



# MX-GI MX-II



MX-GI



MX-II

## MISCELATORI SOMMERSIBILI

POTENZA: 0,75÷12 kW

VELOCITÀ ROTAZIONE: 1460÷461 giri/min

Ideali per la miscelazione ed omogeneizzazione di liquidi, possono essere utilizzati in vasche di qualsiasi dimensione e geometria.

## SUBMERSIBLE MIXERS

POWER: 0,75÷12 kW

SPEED: 1460÷461 r.p.m.

An ideal solution for mixing and homogenising liquids, they can be used in tanks of any dimension and geometry.

I **miscelatori sommersibili della serie MX** sono il frutto di una lunga esperienza nel settore del trattamento delle acque. L'utilizzo di eliche con due o tre pale, a profilo autopulente, copre una vasta gamma di impieghi e di tipologie di liquidi da miscelare; i materiali utilizzati sono garanzia di durata ed efficienza anche alle condizioni più estreme. Tecniche di progettazione all'avanguardia ed esperienza nel settore, pongono i miscelatori sommersibili della S.C.M. Tecnologie ai vertici nella resa idraulica, il che equivale ad un notevole risparmio di energia.

The **submersible mixers of the MX series** are products of long experience in the field of water treatment.

The employment of propellers with two or three blades and with a self-cleaning profile, covers a wide range of applications and types of liquids to be mixed; the employed materials guarantee duration and efficiency even in the extreme conditions. Avantgarde techniques of design and experience in this field, place the submersible aerators of S.C.M. Tecnologie at the top of the hydraulic yield, for a significant saving in energy.



[www.scmtec.com](http://www.scmtec.com)

**COMPONENTI** - Gli alberi sono realizzati in acciaio inossidabile AISI 420B, rettificati nelle sedi dei cuscinetti e della tenuta, sovradimensionati rispetto ai parametri standard di utilizzo, equilibrati dinamicamente. Il motore è asincrono trifase a gabbia di scoiattolo 4-12 poli, classe d'isolamento F o H. A secco, raffreddato dal liquido circostante. Grado di protezione IP68. Motore dotato di protezioni termiche statore e sonda rilevazione acqua in camera olio. Il motore è progettato per lavoro continuo o intermittente, con un numero non superiore di 15 avviamenti per ora regolarmente distanziati e con un massimo squilibrio di tensione tra le fasi del 5% (secondo le norme IEC 34-1). Il miscelatore è dotato di due tenute meccaniche per il perfetto isolamento tra il motore elettrico ed il liquido pompato. Tenute idonee alla tipologia di liquido di lavoro. L'elica è in acciaio AISI 316 di microfusione con profilo autopulente ad alte prestazioni.

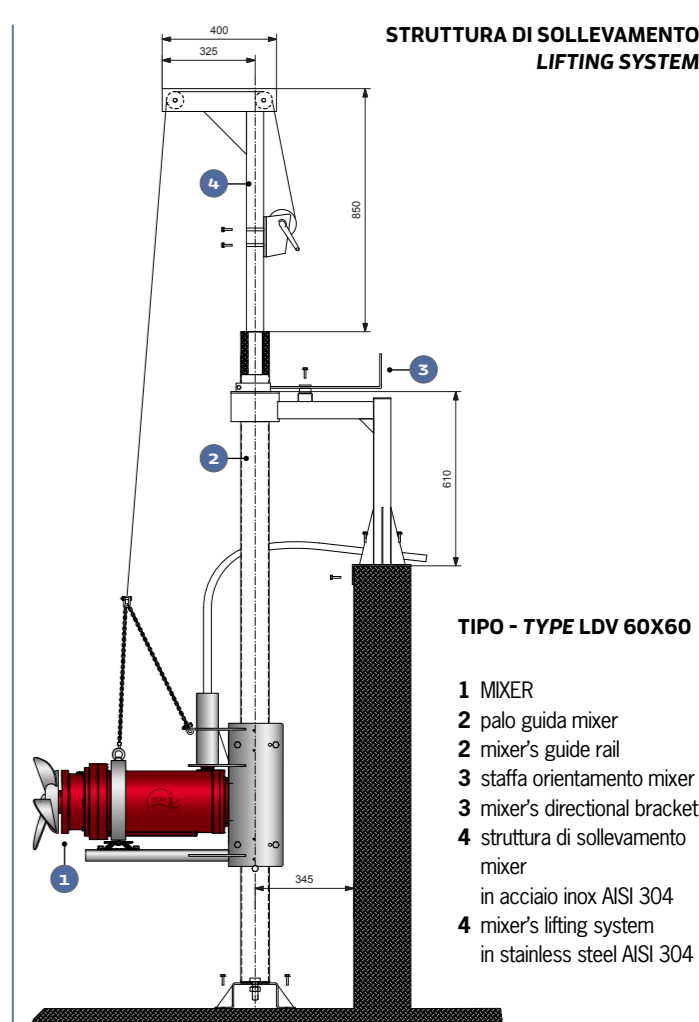
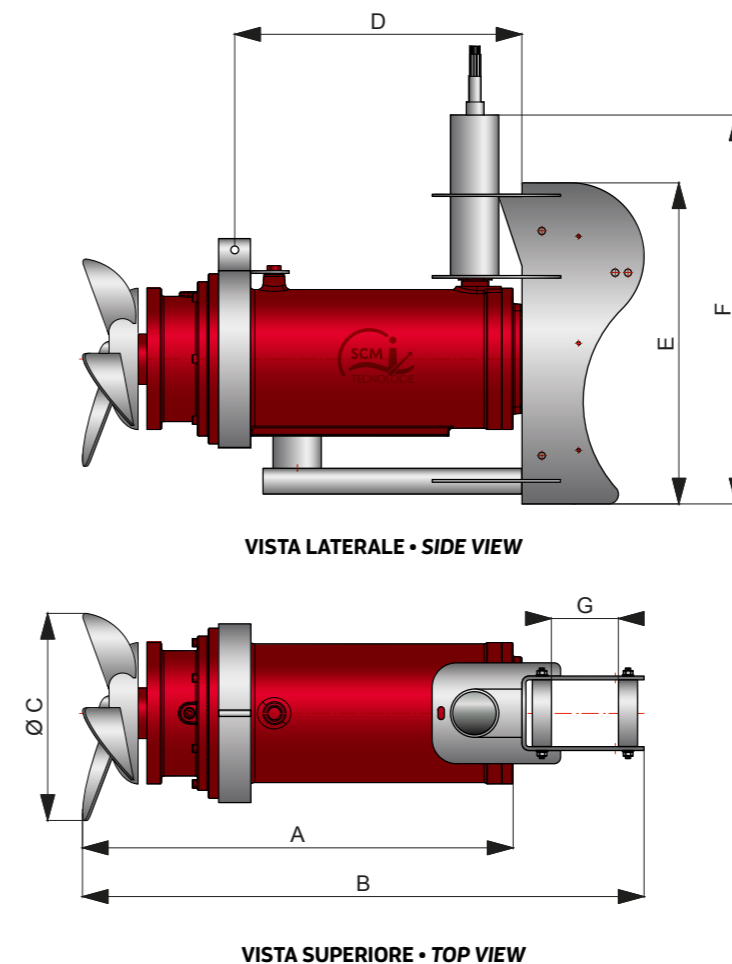
**INSTALLAZIONE** - I nostri miscelatori sommergibili della serie MX sono normalmente installati con l'ausilio di un'asta orientabile, per garantire la massima efficienza, evitare la formazione di zone morte, definire a piacere l'altezza di esercizio della macchina. L'utilizzo dell'argano, montato sull'asta, rende facile la calata e l'estrazione del miscelatore anche a vasca piena; acquisendo un notevole risparmio di tempo ed energia.

**PRESTAZIONI** - Data la versatilità di impiego dei miscelatori MX, bisogna sempre considerare la densità del liquido da miscelare, le caratteristiche chimico-fisiche dello stesso; particolare attenzione dovrà essere posta alla geometria della vasca ed alla tipologia di trattamento da realizzare. L'ufficio tecnico della S.C.M. Tecnologie è a disposizione per dimensionamenti di sistemi di miscelazione e per tutte le informazioni tecniche di installazione.

**COMPONENTS** - The shafts are made of stainless steel ground in the bearings and mechanical seal seats, over-dimensioned compared with standard parameters of use, dynamically balanced. The motor is asynchronous three-phase squirrel cage 4-12 poles, insulation class F or H. Dry motor cooled by surrounding liquid. Protection degree IP 68. Motor equipped with stator thermal protectors and humidity probe in oil chamber. The motor is designed for a continuous or intermittent service with a maximum of 15 starts per hour at regular intervals and to work with 5% maximum voltage imbalance between phases (in conformity with the IEC 34-1 regulations). The mixer has two mechanical seals for perfect insulation between the electric motor and the pumped liquid. Mechanical seals are suitable for the types of liquids concerned. Propeller in stainless steel casting AISI 316 has a high-performance, self-cleaning profile.

**INSTALLATION** - Our submersible mixers of the MX series are normally installed through a guide bar that can be oriented in order to guarantee the best efficiency, avoid dead zones and fix the right height at which the machine should operate. The employment of the hoist, installed on the spar, makes easy the handling of the mixer even in case of full basins, which means a remarkable saving of time and energy.

**PERFORMANCE** - Given the employment versatility of the MX mixers, it is advisable to consider: the density of the liquid to be mixed, its chemical-physical characteristics and a particular attention will have to be paid to the geometry of the basin and to the kind of treatment to be carried out. The technical department of S.C.M. Tecnologie is on hand to provide assistance on dimensioning of mixing systems and to supply all the technical information about installation.



**CARATTERISTICHE TECNICHE \_ TECHNICAL CHARACTERISTICS**

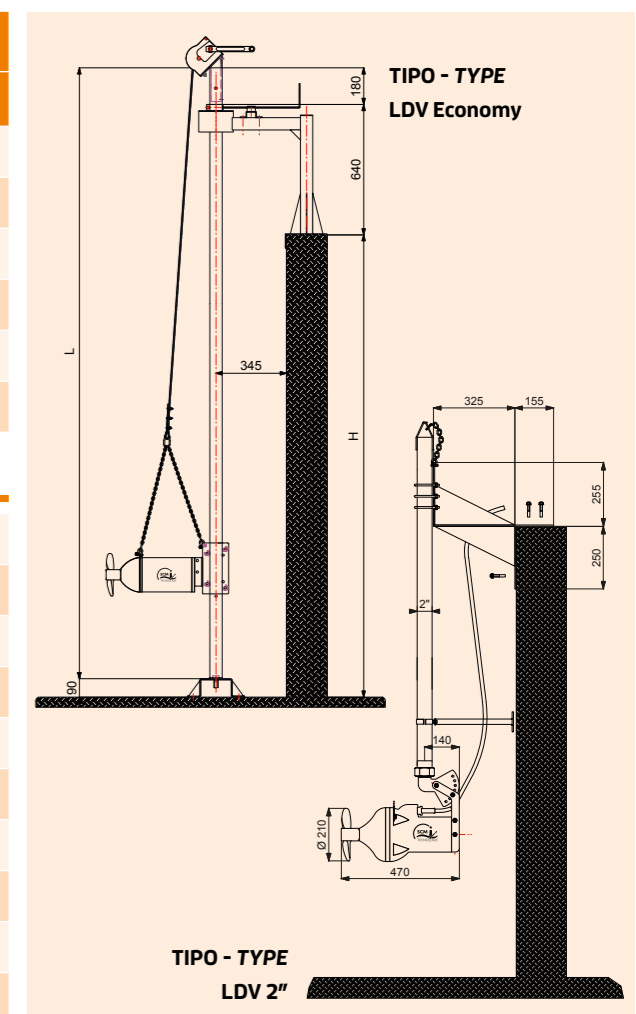
TIPO TYPE	VELOCITÀ SPEED (50 Hz)	POTENZA NOMINALE P2 RATED POWER P2	POTENZA ASSORBITA P1 ABSORBED POWER P1	PESO WEIGHT	NUMERO PALE BLADE NUMBER	ELICA Ø PROPELLER Ø	CORRENTE NOMINALE RATED CURRENT	SPINTA DI REAZIONE REACTION THRUST
	giri/min r.p.m.	kW	kW	kg	-	mm	A (400 V)	N
MX-gi <b>21.08.4</b>	1460	0,75	1,3	38	2	210	3,9	150
MX-gi <b>21.15.4</b>	1420	1,5	2,2	40	2	210	4,2	250
MX-gi <b>30.20.6</b>	970	2,0	2,5	85	3	300	6,0	380
MX-gi <b>30.25.6</b>	970	2,5	3,0	87	3	300	6,6	400
MX-gi <b>40.30.8</b>	725	3,0	3,9	124	3	400	8,5	740
MX-gi <b>40.40.8</b>	730	4,0	5,1	130	3	400	12,7	830
<hr/>								
MX-ii <b>21.08.4</b>	1430	0,75	0,89	37	2	210	2,5	150
MX-ii <b>21.15.4</b>	1440	1,5	1,8	40	2	210	3,8	250
MX-ii <b>30.20.6</b>	952	2,0	2,37	88	3	300	6,0	380
MX-ii <b>30.25.6</b>	952	2,5	2,94	88	3	300	6,2	400
MX-ii <b>40.30.8</b>	730	3,0	3,67	125	3	400	11,6	740
MX-ii <b>40.40.8</b>	730	4,0	4,79	125	3	400	14,9	830
MX-ii <b>62.50.12*</b>	480	5,0	6,9	184	3	620	18,0	2520
MX-ii <b>62.75.12*</b>	480	7,5	10,3	229	3	620	26,7	3640
MX-ii <b>62.10.12*</b>	480	10,0	12,3	229	3	620	29,3	4060
MX-ii <b>62.12.12*</b>	480	12,0	15,0	250	3	620	32,0	4340

\* con anello convogliatore • with conveyor ring

**DIMENSIONI \_ DIMENSIONS**

TIPO TYPE	A	B	C	D	E	F	G
	mm	mm	mm	mm	mm	mm	mm
MX-gi <b>21.08.4</b>	440	601	210	230	250	-	60x60**
MX-gi <b>21.15.4</b>	440	601	210	230	250	-	60x60**
MX-gi <b>30.20.6</b>	610	800	300	390	500	606	100x100***
MX-gi <b>30.25.6</b>	610	800	300	390	500	606	100x100***
MX-gi <b>40.30.8</b>	684	874	400	448	500	606	100x100***
MX-gi <b>40.40.8</b>	684	874	400	448	500	606	100x100***
<hr/>							
MX-ii <b>21.08.4</b>	434	595	210	270	250	-	60x60**
MX-ii <b>21.15.4</b>	434	595	210	270	250	-	60x60**
MX-ii <b>30.20.6</b>	491	605	300	375	300	-	60x60**
MX-ii <b>30.25.6</b>	491	605	300	375	300	-	60x60**
MX-ii <b>40.30.8</b>	620	810	400	476	500	-	100x100***
MX-ii <b>40.40.8</b>	620	810	400	476	500	-	100x100***
MX-ii <b>62.50.12</b>	795	960	620	330	412	-	100x100
MX-ii <b>62.75.12</b>	795	960	620	330	412	-	100x100
MX-ii <b>62.10.12</b>	795	960	620	330	412	-	100x100
MX-ii <b>62.12.12</b>	795	960	620	330	412	-	100x100

\*\* adattabile a 50x50 • adaptable to 50x50 | \*\*\* adattabile a 80x80 • adaptable to 80x80



# GALLERY



## WASTEWATER TREATMENT AERATION AND MIXING

S.C.M. TECNOLOGIE s.r.l.

via Einstein 6/A | 46051 San Giorgio Bigarello (MN) Italy

T. +39 0376 321936 | F. +39 0376 364472 | [info@scmtec.com](mailto:info@scmtec.com)



[www.scmtec.com](http://www.scmtec.com)

La nostra ditta persegue una politica di costante miglioramento del prodotto, pertanto i valori delle tabelle non sono vincolanti e ci riserviamo il diritto di apportare modifiche alle macchine senza preavviso.

*The policy of our firm is in constant improvement, therefore the values indicated in the diagrams are not fixed and can be changed.*