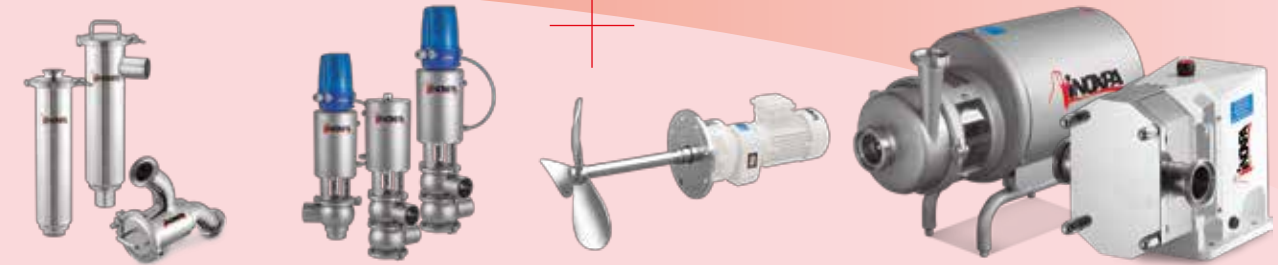


El origen The Origin L'origine Исходный пункт



Oficina técnica Technical office Bureau d'études Технический отдел



Accesorios, válvulas y bombas Fittings, valves and pumps
Accessoires, vannes et pompes Соединительная арматура, клапаны и насосы

Ingeniería Engineering Ingégnierie Разработка и конструирование



Equipos estructurados. Soluciones Structured skids. Solutions.
Skids standardisés. Solutions Структурированное оборудование. Решения

Instalaciones. Líneas de producción Installations. Production lines
Installations. Lignes de production Установки. Производственные линии

Know how
Know how
Savoir faire
Ной-хэй

Source of solutions



Proyecto llave en mano Turn-key project
Projet clé en main Проект "под ключ"

Ingeniería obra civil
Civil engineering
Ingénierie génie civile
Строительная инженерия



INOXPA SA
Telers, 54 – PO Box 174 – 17820
BANYOLES (Girona – Spain)
Tél. +34 972 57 52 00
Fax +34 972 57 55 02
GSM +34 667 16 85 20
inoxpa@inoxpa.com

www.inoxpa.com

DELEGACIÓN NORDESTE
BARCELONA
Tel. +34 937 297 280
inoxpa.nordeste@inoxpa.com

DELEGACIÓN CENTRO
MADRID
Tel. +34 918 716 084
inoxpa.centro@inoxpa.com

DELEGACIÓN LEVANTE
VALENCIA
Tel. +34 963 170 101
inoxpa.levante@inoxpa.com

DELEGACIÓN SUR
CADIZ
Tel. +34 956 140 193
inoxpa.lsur@inoxpa.com

SUMINISTROS TÉCNICOS
ALIMENTARIOS, S.L.
VIZCAYA
Tel. +34 944 572 058
sta@inoxpa.com

DELEGACIÓN VALLADOLID
Tel. +34 983 403 197
sta.valladolid@inoxpa.com

DELEGACIÓN GALICIA,
ASTURIAS Y LEÓN
Tel. +34 638 334 359
sta@inoxpa.com

INOXPA SOLUTIONS FRANCE, SARL
LYON
Tel. +33 474627100
inoxpa.fr@inoxpa.com

PARIS
Tel. +33 130289100
isf@inoxpa.com

S.T.A. PORTUGUESA LDA
ALGERIZ
Tel. +351 256472722
comercial.pt@inoxpa.com

IMPROVED SOLUTIONS
PORTUGAL LDA
VALE DE CAMBRA
Tel. +351 256 472 138
isp.pt@inoxpa.com

INOXPA SKANDINAVIEN A/S
DENMARK
Tel. +45 76286900
inoxpa.dk@inoxpa.com

INOXPA ITALIA, S.R.L.
VENEZIA
Tel. +39 041 - 411236
inoxpa.it@inoxpa.com

INOXPA UK LTD
KENT
Tel. 01737 378060
inoxpa-uk@inoxpa.com

INOXRUS
SAINT PETERSBURG
Tel. +7 812 622 16 26
spb@inoxpa.com

MOSCOW
Tel. +7 495 6606020
moscow@inoxpa.com

INOXRUS UKRAINE
KIEV
Tel. +38044 536 09 57
kiev@inoxpa.com

INOXPA COLOMBIA SAS
BOGOTÁ
Tel. 57-1-7427577
inoxpa.colombia@inoxpa.com

INOXPA USA, INC
CALIFORNIA
Tel. +1 707 585 3900
inoxpa.us@inoxpa.com

INOXPA AUSTRALIA PTY LTD
MORNINGTON
Tel. +61 (3) 5976 8881
inoxpa.au@inoxpa.com

INOXPA SOUTH AFRICA
GAUTENG
Tel. +27 (0)11 794-5223
sales@inoxpa.com

INOXPA ALGERIE S.A.R.L.
ALGER
Tel. +213 (0) 23 83 02 57
inoxpalgerie@inoxpa.com

INOXPA SPECIAL PROCESSING
EQUIPMENT (JIAXING), CO., LTD.
JIAXING, CHINA
Tel. 00 86 573 83570035
inoxpa.cn@inoxpa.com

INOXPA INDIA PRIVATE LIMITED
MAHARASHTRA
Tel. +91 020-64705492
inoxpa.in@inoxpa.com

INOXPA MIDDLE EAST
DUBAI, UAE
Tel. +971 (0)4 372 4408
sales.ae@inoxpa.com

C.DAIRY.ES/EN/FR/RUS.0615



IDS INOXPA DAIRY SOLUTIONS



"Mi compromiso personal y el de todo el equipo de INOXPA es ofrecer el mejor servicio posible y las soluciones más ajustadas a las necesidades de los clientes".
Candi Granés, General Manager.

EXPERTOS EN SOLUCIONES LÁCTEAS

INOXPA, empresa fundada en el año 1972, con sede en Banyoles, España, con delegaciones propias en varios países y con una red de más de 100 puntos de distribución en los 5 continentes, ofrece a sus clientes una gran experiencia en la fabricación de equipos y componentes de calidad para el sector alimentario, y específicamente para la industria láctea.

Con la finalidad de diseñar y desarrollar proyectos integrales adaptados a sus necesidades nace INOXPA DAIRY SOLUTIONS, una nueva división destinada a aportar soluciones en todas las fases de su proyecto.

INSTALACIONES LLAVE EN MANO

Desde la concepción hasta la puesta en marcha de las líneas de producción en sus instalaciones, nuestros expertos equipos de profesionales le ofrecerán las máximas garantías durante todo el proceso de fabricación y instalación.

"My personal commitment and that of the entire INOXPA team is to offer the finest possible service and the solutions best suited to your needs".
Candi Granés, General Manager.

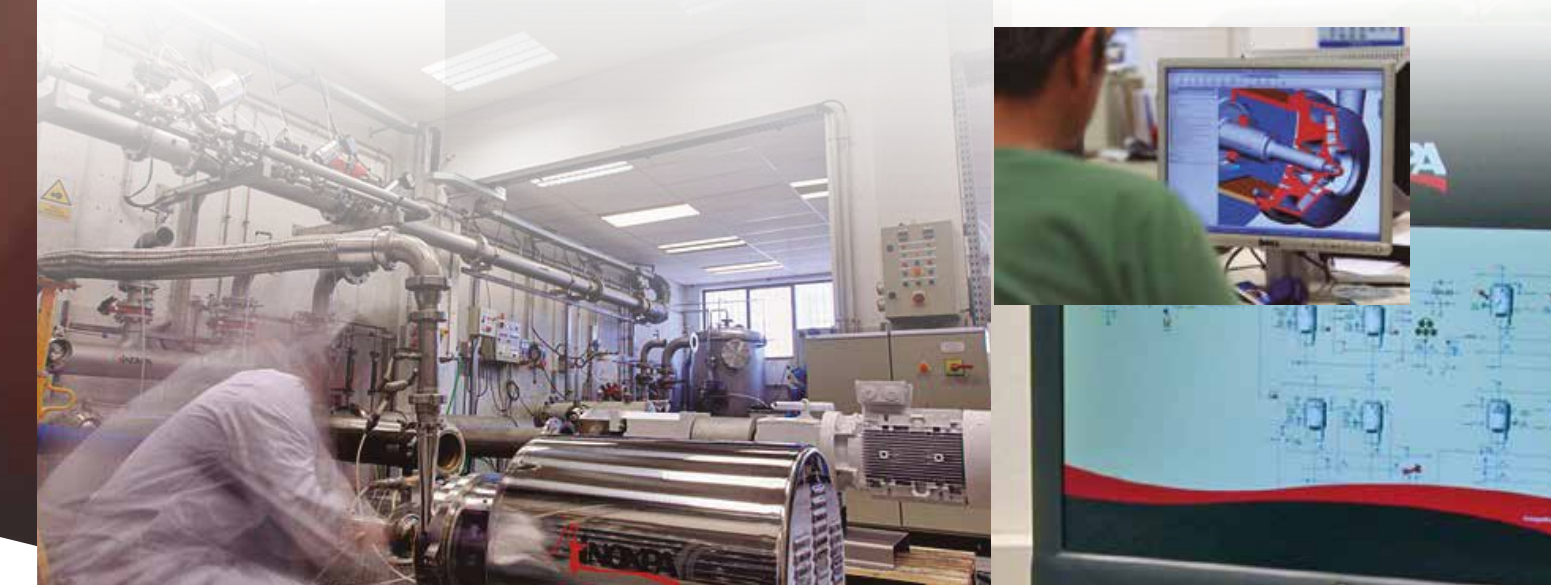
EXPERTS IN DAIRY SOLUTIONS

The INOXPA company was founded in 1972 and has its headquarters in Banyoles, Spain, as well as own branches based in many different countries plus a network of more than 100 distribution points over 5 continents. INOXPA offers its clients a wide experience in the manufacture of quality equipment and components for the food sector, and in particular the dairy industry.

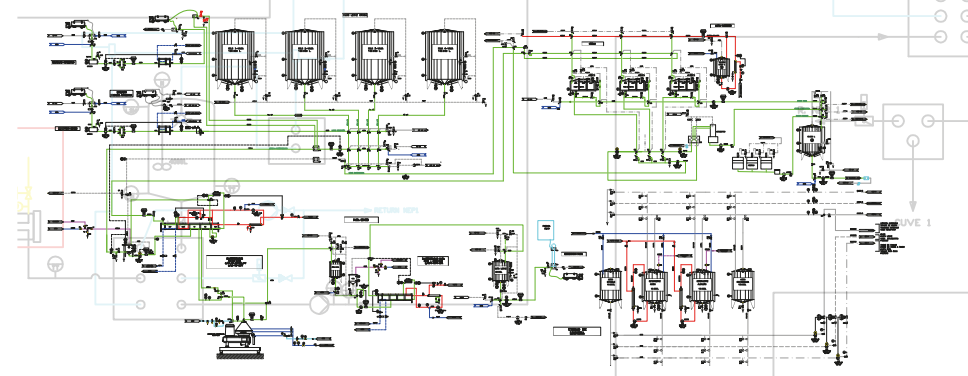
With the aim in mind to design and develop complete projects according to your needs, INOXPA DAIRY SOLUTIONS was conceived, a new division destined to provide solutions for all phases of your project.

'TURNKEY' INSTALLATIONS

From conception until the start-up of the production lines in your plant or factory, our expert team of professionals offers you the maximum guarantees throughout the entire fabrication and installation processes.



INOXPA DAIRY SOLUTIONS le ofrece la instalación o servicio más adecuado para cada caso; desde una válvula, un equipo o un skid, hasta el diseño integral de la planta más completa con un alto grado de automatización. Nuestra filosofía se basa en el servicio y en el acompañamiento, por eso siempre completamos nuestros productos con servicios de ingeniería y know how. INOXPA DAIRY SOLUTIONS, su proveedor de confianza para cualquier tipo de solución a medida para la industria láctea.



INOXPA DAIRY SOLUTIONS offers you the most adequate product, installation or service for every necessity; from a valve, equipment or a skid, up to the complete design of a full-scale plant incorporating advanced levels of automation. Our philosophy is based on service and presence alongside the customer which is why we always complete our projects with comprehensive engineering services and know-how. INOXPA DAIRY SOLUTIONS, your reliable supplier for any type of made to measure solution for the dairy industry.

INOXPA DAIRY SOLUTIONS vous propose les produits, installations ou services les mieux adaptés à chacun de vos besoins; une vanne, un skid, un ensemble, et cela jusqu'à la conception intégrale de l'unité ainsi que son automatisation. Notre philosophie est basée sur le service et l'accompagnement, c'est pour cela que nous complétons tous nos produits avec des services d'ingénierie et de savoir-faire. INOXPA DAIRY SOLUTIONS, votre fournisseur de confiance pour n'importe quel type de solutions sur mesure pour l'industrie du lait.

INOXPA DAIRY SOLUTIONS предлагает компоненты, установки и услуги, наиболее подходящие для каждого конкретного случая, начиная с клапанов и установок и вплоть до разработки полностью укомплектованной линии с высокой степенью автоматизации. Наша философия основывается на сервисе и близости к клиенту, поэтому мы всегда дополняем нашу продукцию инженерной поддержкой и ноу-хау. INOXPA DAIRY SOLUTIONS, Ваш надежный поставщик индивидуальных решений для молочной промышленности.

Yogurt
Yoghurt, sour-cream
Yaourt, l'ben
Кефир, сметана



Proceso de automatización
Automation process
Procédé d'automatisation
Автоматизированный процесс



Proceso de limpieza CIP
CIP Cleaning process
Process de nettoyage CIP
Процесс мойки CIP

Leche líquida
Liquid milk



Lait liquide
Жидкое молоко



Recepción. Estoc
Reception. Stock
Réception stockage
Приёмка молока

Postres lácteos
Dairy desserts
Desserts lactés
Молочные десерты



IDS INOXPA SOLUCIONES LÁCTEAS
INOXPA DAIRY SOLUTIONS
INOXPA SOLUTIONS LACTEES
INOXPA ОБОРУДОВАНИЕ ДЛЯ
МОЛОЧНОЙ ПРОМЫШЛЕННОСТИ



Queso
Cheese
Fromage
Сыр

Suero.
Leche concentrada
Whey.
Concentrated milk



Sérum.
Lait concentré
Сыворотка.
Концентрированное молоко

Componentes Components Composants Компоненты



Bombas centrifugas: Hyginox, Prolac
Centrifugal pumps: Hyginox, Prolac
Pompes centrifuges: Hyginox, Prolac
Центробежные насосы: Hyginox, Prolac



Bomba lobular rotativa: SLR
Lobe rotor pump: SLR
Pompes a lobes: SLR
Кулачковый насос: SLR



Bomba de rodete helicoidal: RV
Helicoidal impeller pump: RV
Pompes helico-centrifuges: RV
Насос с геликоидальным ротором: RV



Sistema PIG
Pigging product recovery system
Système de raclage PIG
Система безразборной очистки PIG

Bomba de tornillo helicoidal: Kiber
Progressive cavity pump: Kiber
Pompes a rotor excentré: Kiber
Винтовой насос: Kiber



Mezclador sólido-líquido
Solid-liquid blender
Melangeur poudre/liquide
Блендер порошок/жидкость



Intercambiador de calor de placas
Plate heat exchanger
Echangeur thermique à plaques
Пластинчатый теплообменник



AGC con áncora
AGC agitator with anchor
AGC à ancre
Якорная мешалка AGC



Agitador lateral LR
LR side-entry agitator
Agitateur latéral LR
Боковая мешалка LR



Paneles de desvío
Flow transfer panels
Tableau de pontage
Панели переключения потоков



Válvulas de mariposa manuales o neumáticas
Manually or pneumatically actuated butterfly valves
Vannes papillon manuelles et pneumatiques.
Дискосые затворы с ручным или пневматическим приводом



Válvula de doble mariposa
Double butterfly valve
Vanne double papillon
Двойной дисковый затвор



Válvulas multivia
Seat Valves
Vannes a clapet
Седельные клапаны



Filtros
Filters
Filtres
Фильтры