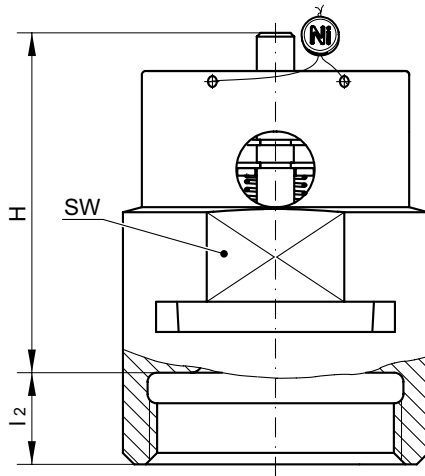


# Normal-Sicherheitsventil, mit Unterdruckfunktion Standard-Safety-Valve, with underpressure function

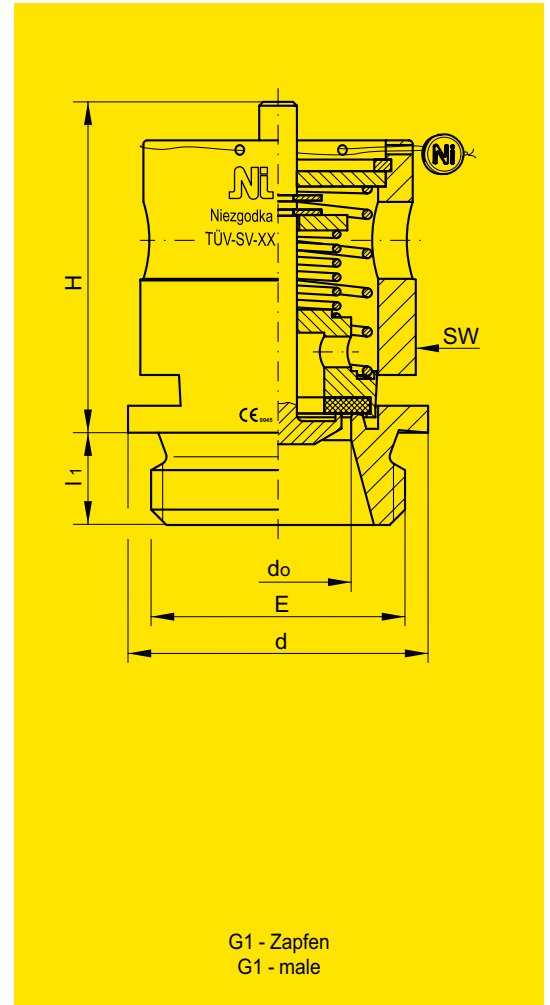
für ungiftige Dämpfe und Gase, kleine Drücke  
for non-toxic steam and gases, low pressure

## Typ 98

Typ 98.2 : Wst. / Material 1.4404



G1 - Muffe  
G1 - female



G1 - Zapfen  
G1 - male

### Bauteilkennzeichen / TÜV - Approval

TÜV • SV • XX-1066 • do • D/G •  $\alpha_d$  • p

### Verwendung / Use

Betriebstemperatur / operating temperature  
Typ 98.2: -10°C bis / to 150°C

### Kegel weich dichtend / disc soft seated

siehe techn. Anhang: KWD-1 / see techn. appendix: KWD-1

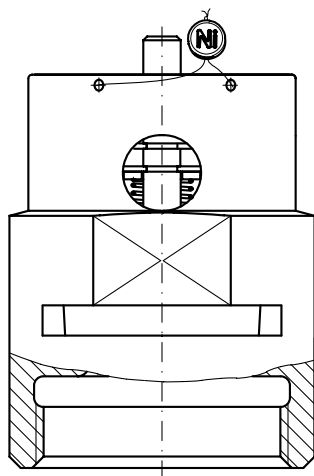
Eintritt Inlet				Austritt Outlet	Baumaße Dimensions			Ansprechdruck Set pressure		Gewicht Weight
E	d	I1	I2	A	H	SW	do	P Unterdruck P underpressure	P Überdruck P overpressure	[kg]
G	[mm]	[mm]	[mm]		[mm]	[mm]	[mm]	[bar(g)]	[bar(g)]	
1	39	12	12	frei / free	45	38	19	-0,05	0,25	0,25
1	39	12	12		45	38	19	-0,03	0,34	0,25

# Normal-Sicherheitsventil, mit Unterdruckfunktion Standard-Safety-Valve, with underpressure function

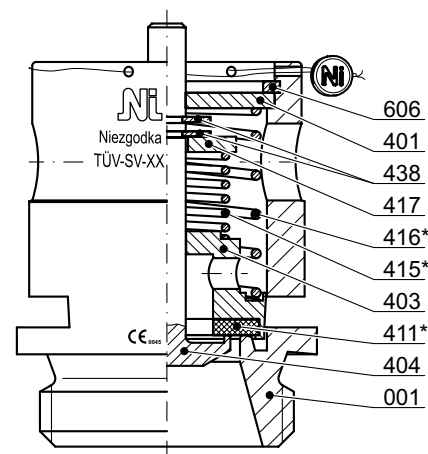
für ungiftige Dämpfe und Gase, kleine Drücke  
for non-toxic steam and gases, low pressure

## Typ 98

Typ 98.2 : Wst. / Material 1.4404



G1 - Muffe  
G1 - female



G1 - Zapfen  
G1 - male

Pos.	Bezeichnung	Werkstoff	Item	Description	Material
		98.2			98.2
001	1 Eintrittskörper	1.4404	001	1 inlet body	1.4404
401	1 Abdeckplatte	1.4305	401	1 plate	1.4305
403	1 Überdruckkegel	1.4404	403	1 overpressure disc	1.4404
404	1 Unterdruckkegel	1.4404	404	1 underpressure disc	1.4404
411*	1 Kegeldichtung	siehe techn. Anhang: KWD-1	411*	1 soft sealing	see techn. appendix: KWD-1
415*	1 Unterdruckfeder	1.4310	415*	1 underpressure spring	1.4310
416*	1 Überdruckfeder	1.4310	416*	1 overpressure spring	1.4310
417	1 Federteller	A2	417	1 spring carrier	A2
438	2 Sicherungsscheibe	A2	438	2 security washer	A2
606	1 Sicherungsring	A2	606	1 locking ring	A2

\* Verschleißteile / expendable parts