

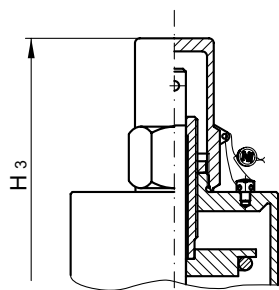
Normal-Sicherheitsventil, federbelastet Standard-Safety-Valve, springloaded

für ungiftige Dämpfe und Gase
for non-toxic steam and gases

Typ 7

Typ 7.1 : Wst. / Material 1.4541 / 1.0254

Typ 7.2 : Wst. / Material 1.4541 / 1.4301



Kopf C / head C

Bauteilkennzeichen / TÜV - Approval

TÜV • SV • XX-725 • do • D/G • α d • p

Verwendung / Use

Betriebstemperatur / operating temperature

Typ 7.1: -10°C bis / to 130°C

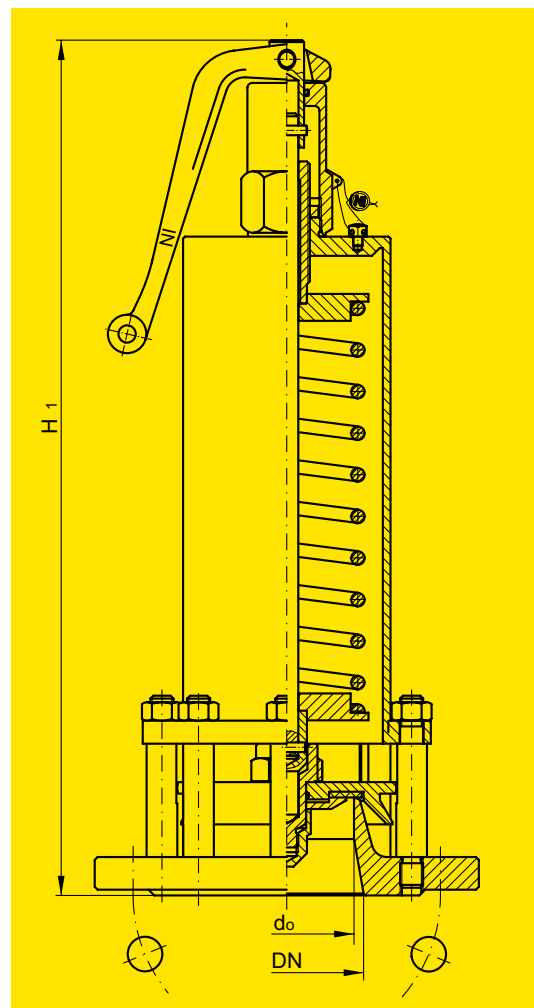
Typ 7.2: -60°C bis / to 130°C

Kegel weich dichtend / disc soft seated

siehe techn. Anhang: KWD-1 / see techn. appendix: KWD-1

Einbaulage: senkrecht

Installation position: vertical



Kopf A / head A

Eintritt / Inlet				Austritt Outlet	Baumaße Dimensions		Ansprechdruck Set pressure		Gewicht Weight
DN		PN	do		H1	H3	p min	p max	
DIN	ANSI								
[mm]	[mm]			-	[mm]	[mm]	[mm]	[mm]	[kg]
50	auf Anfrage on request	16	40	frei / free	405	395	0,10	3,8	8,3
65			50		405	395	0,10	3,0	9,6
80			70		470	460	0,05	1,2	12,5
100			90		480	470	0,05	1,0	15,5
125			110		680	640	0,05	1,4	33,0

Normal-Sicherheitsventil, federbelastet Standard-Safety-Valve, springloaded

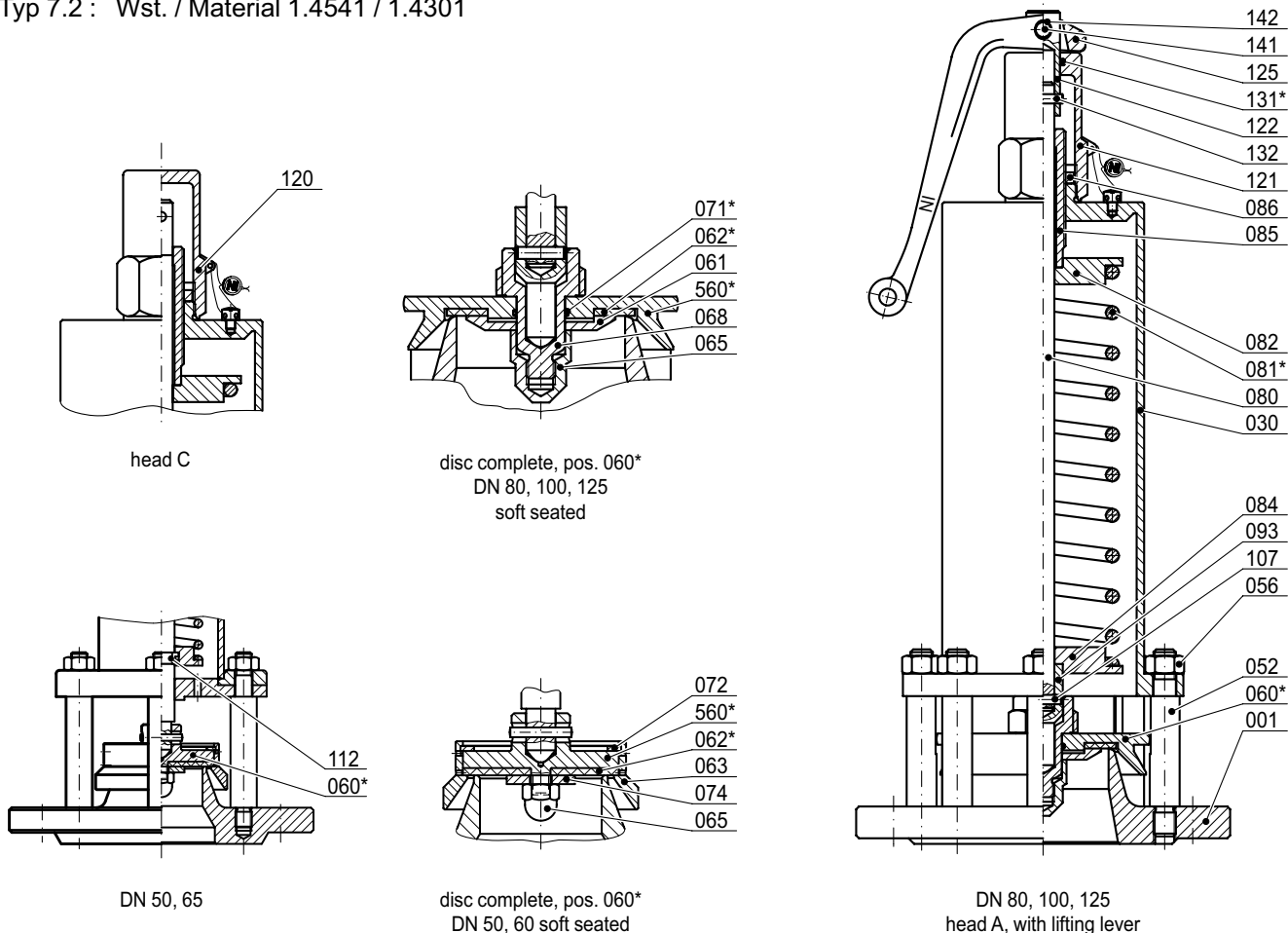
für ungiftige Dämpfe und Gase
for non-toxic steam and gases

Typ 7

Typ 7.1 : Wst. / Material 1.4541 / 1.0254

Typ 7.2 : Wst. / Material 1.4541 / 1.4301

DN 50, 65, 80, 100, 125



Item	Description	Material		Item	Description	Material	
		7.1	7.2			7.1	7.2
001	1 inlet body	1.4541	1.4541	082	1 springplate, upper	1.0718	1.4305
030	1 spring bonnet	1.0254	1.4301	084	1 springplate, lower	1.0718	1.4305
052 ⁴⁾	8 column	1.4305	1.4305	085	1 adjusting screw	1.4305	1.4305
056 ⁴⁾	8 nut	A2	A2	086	1 lock nut	1.4305	1.4305
060*	1 disc, complete			093	1 joining piece	1.4305	1.4305
560*	1 disc	1.0460	1.4301	107	1 spring pin	A2	A2
061	1 pressure piece	1.0460	1.4305	112	1 split ring	1.4305	1.4305
062*	1 soft sealing	see techn. appendix: KWD-1		120	1 cap <small>(only head C)</small>	1.0718 ²⁾	1.4305
063	1 disc ring	1.0460	1.4301	121	1 lifting cap	1.0718 ²⁾	1.4305
065	1 disc bolt	1.4305	1.4305	122	1 coupling	1.4305	1.4305
068	1 disc guidance	1.4305	1.4571	125	1 lifting lever <small>(only head A)</small>	3.2581 ³⁾	3.2581 ³⁾
071*	1 o-ring	NBR	FPM	131*	1 o-ring	NBR	FPM
072	1 locking ring	1.0460	1.4305	132	1 groove pin	A2	A2
074	1 disc plate	1.4305	1.4571	141	1 bolt	1.4305	1.4305
080	1 spindle	1.4104	1.4571	142	2 stop washer	A2	A2
081*	1 spring	1.4310	1.4310				