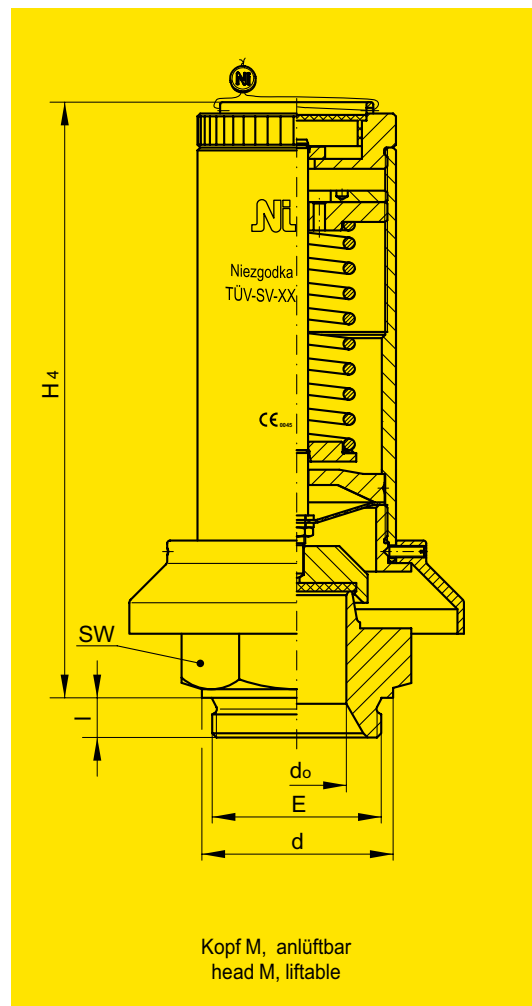


Normal-Sicherheitsventil, federbelastet Standard-Safety-Valve, springloaded

Typ 69

für Fahrzeugbehälter mit flüssigen, körnigen oder staubförmigen Gütern
for container with liquid, granular or dusty goods

Typ 69.2 : Wst. / Material 1.4301, 1.4301
Typ 69.3 : Wst. / Material 2.0401 / 2.0401



Bauteilkennzeichen / TÜV - Approval

TÜV • SV • XX-935 • do • F/K/S • $\alpha_d \cdot p$

Verwendung / Use

Betriebstemperatur / operating temperature

Typ 69.2: -60°C bis / to 130°C

Typ 69.3: -10°C bis / to 130°C

Kegel weich dichtend / disc soft seated

siehe techn. Anhang: KWD-1 / see techn. appendix: KWD-1

Einbaulage: senkrecht

Installation position: vertical

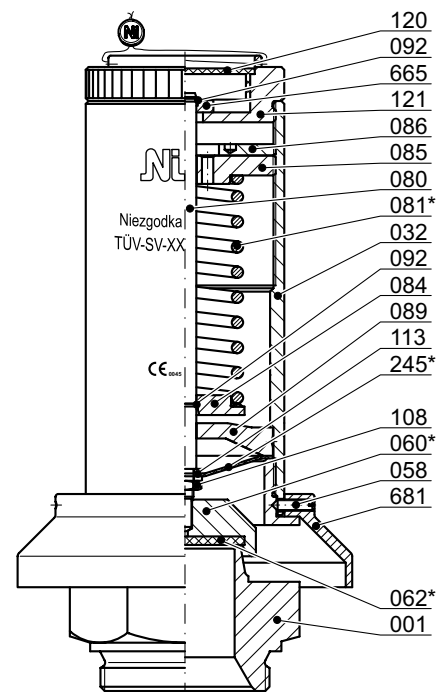
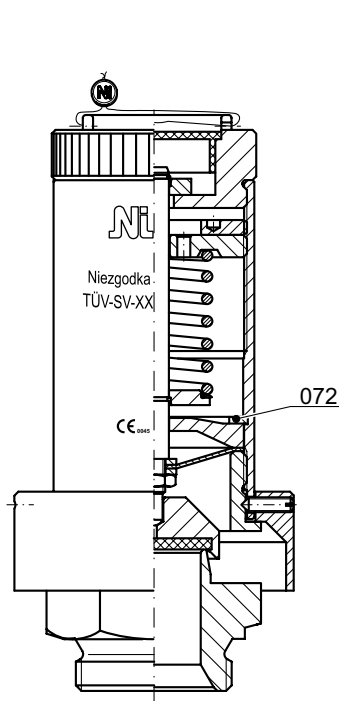
Eintritt Inlet			Austritt Outlet	Baumaße Dimensions			Ansprechdruck Set pressure		Gewicht Weight
E	d	l	A	H4	SW	do	p min	p max	[kg]
G	[mm]	[mm]		[mm]	[mm]	[mm]	[bar(g)]	[bar(g)]	
3/4	32	12	frei / free	129	41	20	0,5	5,7	1,0
1	39	12		129	41	20	0,5	5,7	1,0
1¼	49	14		141	50	25	0,4	4,0	1,6
1½	55	14		184	60	30	0,3	3,0	2,6

Normal-Sicherheitsventil, federbelastet Standard-Safety-Valve, springloaded

Typ 69

für Fahrzeugbehälter mit flüssigen, körnigen oder staubförmigen Gütern
for container with liquid, granular or dusty goods

Typ 69.2 : Wst. / Material 1.4301, 1.4301
Typ 69.3 : Wst. / Material 2.0401 / 2.0401



head M, liftable

Item	Description	Material		Item	Description	Material	
		69.2	69.3			69.2	69.3
001	1 inlet body	1.4301	2.0401	092	2 lock ring	A4	A4
032	1 bonnet pipe	1.4301	2.0401	108	1 nut	A2	A2
058	2 screwed pin	A2	A2	113	2 washer	A2	A2
060*	1 disc, complete	1.4305	2.0401	120	1 cap	PE	PE
062*	1 soft sealing	see techn. appendix: KWD-1		121	1 lifting cap	1.4305	2.0401
072	1 locking ring	A2	A2	245*	1 diaphragm	FPM	FPM
080	1 spindle	1.4305	1.4305	665	1 washer	1.4305	1.4305
081*	1 spring	1.4310	1.4310	681	1 protection	1.4305	2.0401
084	1 springplate, lower	1.4305	1.4305 ¹⁾				
085	1 adjusting screw	1.4305	2.0401				
086	1 lock nut	1.4305	2.0401				
089	1 guideplate	1.4305	2.0401				

* expendable parts

¹⁾ design 1½: 2.0401