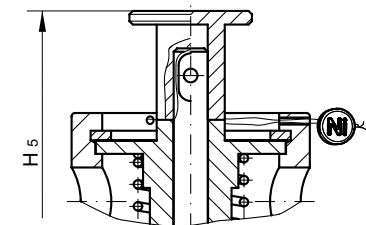


Normal-Sicherheitsventil, federbelastet Standard-Safety-Valve, springloaded

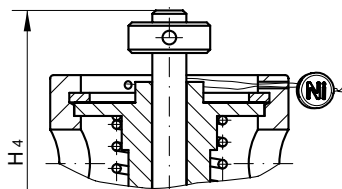
Typ 67

für ungiftige Dämpfe und Gase, kleine Drücke
for non-toxic steam and gases, low pressure

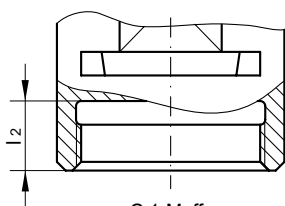
Typ 67.2 : Wst. / Material 1.4404



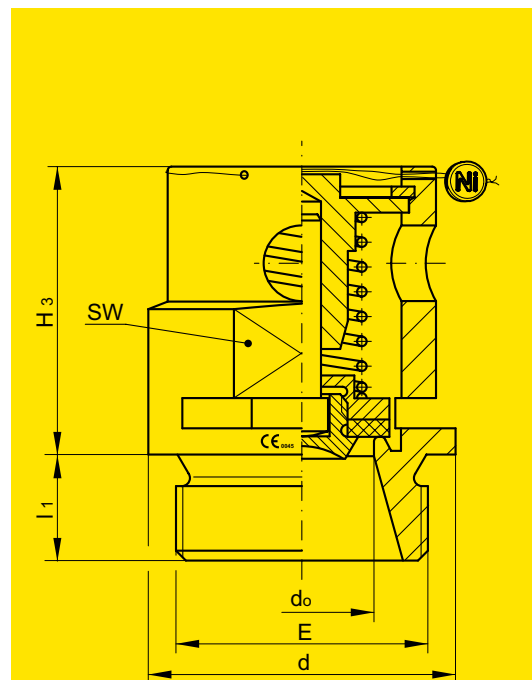
Kopf E, Lüfteknopf head E, lifting button
Standard-Anlüftung standard-lifting



Kopf D, Lüfteknopf head D, lifting button
Sonder-Anlüftung special-lifting



G 1-Muffe
G 1-female



Kopf C, Kappe
head C, cap

Bauteilkennzeichen / TÜV - Approval

TÜV • SV • XX-885 • do • D/G • α_d • p

Verwendung / Use

Betriebstemperatur / operating temperature
Typ 67.2: -60°C bis / to 150°C

Kegel weich dichtend / disc soft seated

siehe techn. Anhang: KWD-1 / see techn. appendix: KWD-1

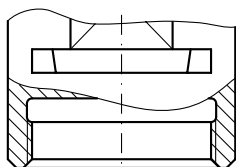
Eintritt Inlet				Austritt Outlet	Baumaße Dimensions					Ansprechdruck Set pressure		Gewicht Weight
E	d	l ₁	l ₂	A	H ₃	H ₄	H ₅	SW	do	p _{min}	p _{max}	[kg]
G	[mm]	[mm]	[mm]		[mm]	[mm]	[mm]	[mm]	[mm]	[bar(g)]	[bar(g)]	
1	39	12	12	frei / free	38	45	54	38	19	0,05	3,0	0,25

Normal-Sicherheitsventil, federbelastet Standard-Safety-Valve, springloaded

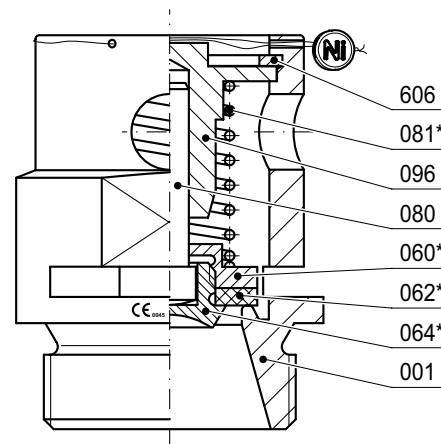
für ungiftige Dämpfe und Gase, kleine Drücke
for non-toxic steam and gases, low pressure

Typ 67

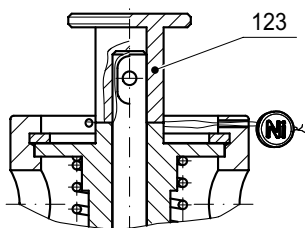
Typ 67.2 : Wst. / Material 1.4404



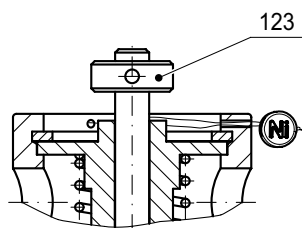
G 1-Muffe
G 1-female



Kopf C, Kappe
head C, cap



Kopf E, Lüfteknopf head E, lifting button
Standard-Anlüftung standard-lifting



Kopf D, Lüfteknopf head D, lifting button
Sonder-Anlüftung special-lifting

Pos.	Bezeichnung	Werkstoff	Item	Description	Material
		67.2			67.2
001	1 Eintrittskörper	1.4404	001	1 inlet body	1.4404
060*	1 Kegel komplett	1.4305	060*	1 disc, complete	1.4305
062*	1 Kegeldichtung	siehe techn. Anhang: KWD-1	062*	1 soft sealing	see techn. appendix: KWD-1
064*	1 Kegelschraube	1.4305	064*	1 disc screw	1.4305
080	1 Spindel	1.4305	080	1 spindle	1.4305
081*	1 Feder	1.4310	081*	1 spring	1.4310
096	1 Federführung	1.4305	096	1 spring guide	1.4305
123	1 Lüfteknopf (nur Kopf D, E)	1.4305	123	1 lifting button (only head D, E)	1.4305
606	1 Sicherungsring	A2	606	1 locking ring	A2

* Verschleißteile / expendable parts