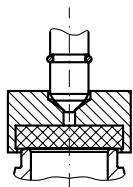


# Normal-Sicherheitsventil, federbelastet Standard-Safety-Valve, springloaded

## Typ 66

für ungiftige Dämpfe, Gase und Flüssigkeiten, großer Durchsatz  
for non-toxic steam, gases and liquids, high capacity

Typ 66.2 : Wst. / Material 1.4571 / 1.4301  
Typ 66.3 : Wst. / Material 2.0401 / 2.0401



weich dichtend / soft seated

### Bauteilkennzeichen / TÜV - Approval

1/4 bis / to 2: TÜV • SV • XX-809 • do • D/G •  $\alpha_d$  • p  
3/8 bis / to 1: TÜV • SV • XX-809 • do • F •  $\alpha_d$  • p

### Verwendung / Use

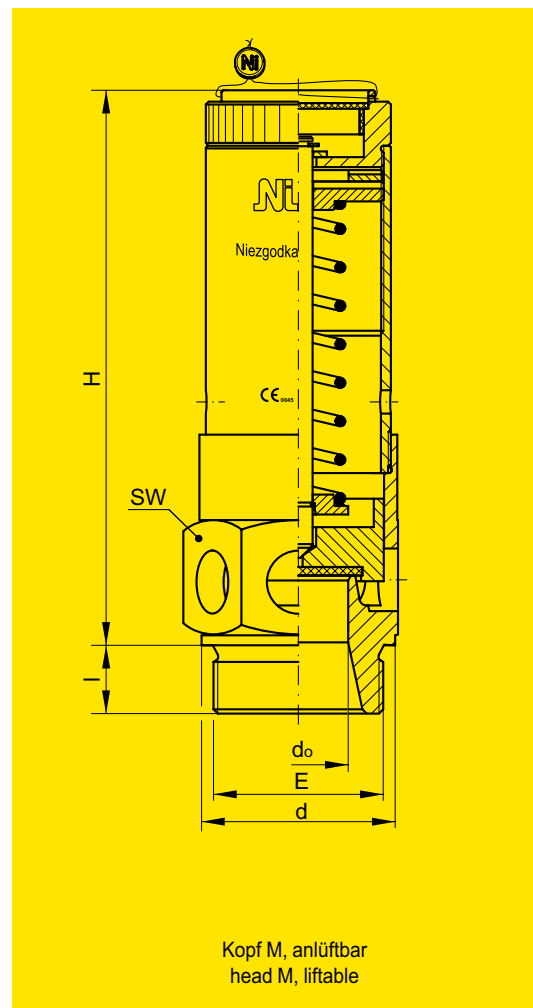
Betriebstemperatur / operating temperature

Typ 66.2: -60°C bis / to 130°C

Typ 66.3: -10°C bis / to 130°C

### Kegel weich dichtend / disc soft seated

siehe techn. Anhang: KWD-1 / see techn. appendix: KWD-1



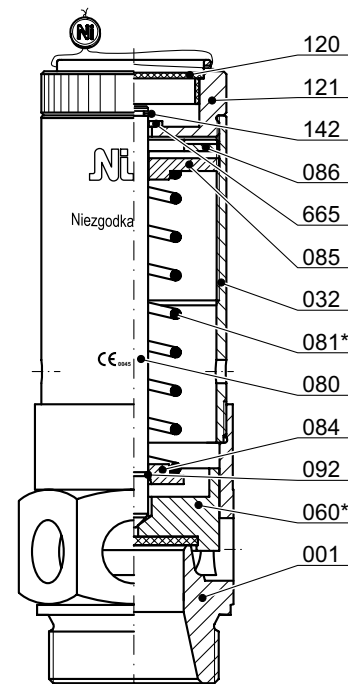
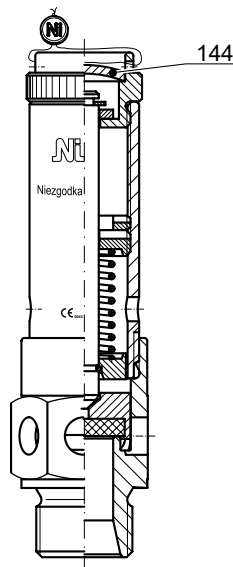
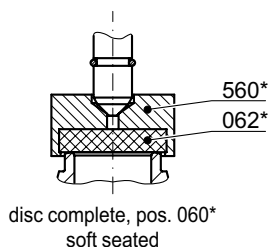
Eintritt Inlet			Austritt Outlet	Baumaße Dimensions			Ansprechdruck Set pressure				Gewicht Weight
E	d	l	A	H	SW	do / Sitz	p min	p max	p min	p max	[kg]
G	[mm]	[mm]		[mm]	[mm]	[mm]	[bar(g)]	[bar(g)]	[bar(g)]	[bar(g)]	
							D / G		F		
1/4	18	12	frei / free	75	22	7/10	0,10	35			0,12
3/8	22	12		75	22	10	0,20	35	0,45	15	0,12
1/2	26	14		90	27	12,5	0,10	35	0,10	25	0,21
3/4	32	16		105	32	15	0,15	20	0,15	20	0,38
1	36	18		115	36	18	0,10	15	0,10	25	0,50
1¼	49	20		170	50	23	0,10	10			1,80
1½	55	22		180	60	30	0,10	10			2,30
2	68	24		195	70	35	0,05	0,19			2,60
2	68	24		230	70	35	0,20	10			2,90

# Normal-Sicherheitsventil, federbelastet Standard-Safety-Valve, springloaded

## Typ 66

für ungiftige Dämpfe, Gase und Flüssigkeiten, großer Durchsatz  
for non-toxic steam, gases and liquids, high capacity

Typ 66.2 : Wst. / Material 1.4571 / 1.4301  
Typ 66.3 : Wst. / Material 2.0401 / 2.0401



head M, liftable

Item	Description	Material		Item	Description	Material	
		66.2	66.3			66.2	66.3
001	1 inlet body	1.4571	2.0401	086	1 lock nut	1.4301	2.0401
032	1 bonnet pipe	1.4301 <sup>1)</sup>	2.0401	092	1 lock ring	1.4571	1.4571
060*	1 disc, complete			120	1 cap	LD-PE	LD-PE
560*	1 disc	1.4305	2.0401	121	1 lifting cap	1.4305	2.0401
062*	1 soft sealing	see techn. appendix: KWD-1		142	1 stop washer	A2	A2
080	1 spindle	1.4305	1.4305	144	1 lock washer	A2	A2
081*	1 spring	1.4310	1.4310	665	1 washer	A2	A2
084	1 springplate, lower	1.4305	1.4305				
085	1 adjusting screw	1.4305	2.0401				

\* expendable parts

1) G2: 1.4541