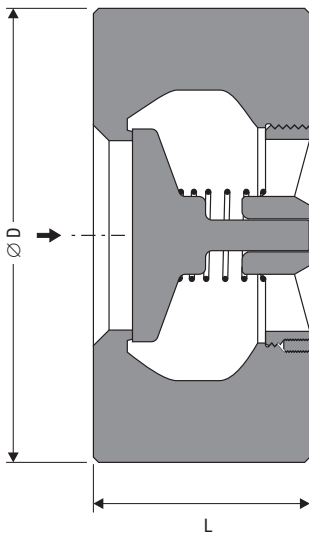
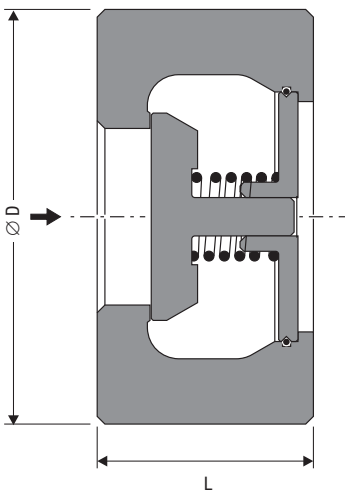


DISCO®-Rückschlagventile RK, PN 63 bis PN 400

Kurzbaulänge nach DIN EN 558-2, Tabelle 11, Grundreihe 52
(entspr. DIN 3202, Teil 3, Reihe K 5)



RK 29 A, DN 15-40
PN 63/100/160/250/320/400
ASME class 400/600/900/1500/2500
RK 29 A, DN 50-200
PN 250/320/400
ASME Class 1500/2500



RK 29 A, DN 50-200
PN 63/100/160
ASME Class 400/600/900

Verwendung

Typ	PN	
RK 29 A	63 – 400 Cl 400 – 2500	Für hohe Druckstufen und besondere Aufgaben.

Werkstoffe

Typ	DN	EN	ASTM ¹⁾
RK 29 A Gehäuse	15 – 200	1.4571	AISI 316 Ti
Kegel		1.4571	AISI 316 Ti

¹⁾ ASTM-Werkstoff vergleichbar mit dem EN-Werkstoff!
Unterschiede der chemischen und physikalischen Eigenschaften beachten!

Maße RK 29A

DN	PN 63		PN 100		PN 160		class 400		class 600		class 900	
	L	D	L	D	L	D	L	D	L	D	L	D
15	35	63	35	63	35	63	35	54	35	54	35	63
25	40	84	40	84	40	84	40	73	40	73	40	79
40	56	105	56	105	56	105	56	95	56	95	56	98
50	56	115	56	121	56	121	56	111	56	111	56	142,5
80	71	149	71	156	71	156	71	149	71	149	71	168
100	80	176	80	183	80	183	80	176	80	193,5	80	205
150	125	250	125	260	125	260	125	247,5	125	266,5	125	288,5
200	160	312	160	327	160	327	160	304,5	160	320,5	160	358,5

PN 250 – 400 gemäß Datenblatt. Cl 1500, 2500 gemäß Datenblatt.

Einsatzgrenzen nach EN 1092-1, Materialgruppe 15E0

Typ RK 29A	Betriebsüberdruck [bar] bei Temperaturen [°C]		
Druckstufe	– 200	200	500
PN 63	63	53,8	44,2
PN 100	100	85,3	70,2
PN 160	160	136,5	112,4

Einsatzgrenzen nach ASME B 16.5, Materialgruppe 2.4

Typ RK 29A	Betriebsüberdruck [bar] bei Temperaturen [°C]		
Druckstufe	– 218	200	500
class 400	66,2	51,1	37,6
class 600	99,3	76,6	56,6
class 900	148,9	114,9	84,7

Sitzdichtheit entsprechend DIN 3230, Teil 3, Leckrate BN 2, BO 3.

Chemische Beständigkeit siehe GESTRA Datenbank „Chemische Beständigkeit“, www.gestra.de

Dichtflächenbearbeitung nach EN 1092-1. Form B2,

ASME B 16.5 RF smooth finish (63-125 µin).

Andere Formen auf Anfrage.

Ausführungen

Typ	Sitzdichtung				Schließfedern			Erdrungs-anschluss
	metallisch	EPDM (–40 bis 150 °C) ¹⁾	FPM (–25 bis 200 °C) ¹⁾	PTFE (–190 bis 250 °C) ¹⁾	ohne Feder	Sonder- federn	Nimonic- feder ²⁾	
RK 29 A	X	–	–	–	0	–	X	0

¹⁾ Geräte-Einsatzgrenzen beachten!

²⁾ Bei Temperaturen über 300 °C erforderlich

X : Standard 0: optional

– : nicht möglich

Druckverlustdiagramme

Werte für Wasser bei 20 °C. Zum Ablesen der Druckverluste bei anderen Medien ist der äquivalente Wasservolumenstrom zu berechnen.

Diagrammwerte basieren auf Messungen an Ventilen mit Feder bei waagrechtem Einbau. Bei senkrechttem Einbau ergeben sich nur im Bereich der Teilöffnung unbedeutende Abweichungen.

$$\dot{V}_W = \dot{V} \cdot \sqrt{\frac{\rho}{1000}}$$

\dot{V}_W = äquivalenter Wasservolumenstrom in [l/s] oder [m³/h]

ρ = Dichte des Mediums (Betriebszustand) in [kg/m³]

\dot{V} = Volumenstrom des Mediums (Betriebszustand) in [l/s] oder [m³/h]

Öffnungsdrücke

Druckdifferenzen bei Volumenstrom Null.

RK 29 A

DN	Öffnungsdrücke [mbar]						
	Durchflussrichtung der Ventile						
	ohne Feder ↑		mit Feder ↑		mit Feder →		mit Feder ↓
	bis PN 160 bis Cl 900	bis PN 400 bis Cl 2500	bis PN 160 bis Cl 900	bis PN 400 bis Cl 2500	bis PN 160 bis Cl 900	bis PN 400 bis Cl 2500	bis PN 400 bis Cl 2500
15	6	6	22	22	16	16	10
25	8	8	26	26	18	18	10
40	10	10	30	30	20	20	10
50	10	10	30	30	20	20	10
80	11	13	32	36	21	23	10
100	12	24	34	58	22	34	10
150	18	–	46	–	28	–	10 ¹⁾
200	21	–	52	–	31	–	10 ¹⁾

¹⁾ nur für PN 63-400

RK 29A

