

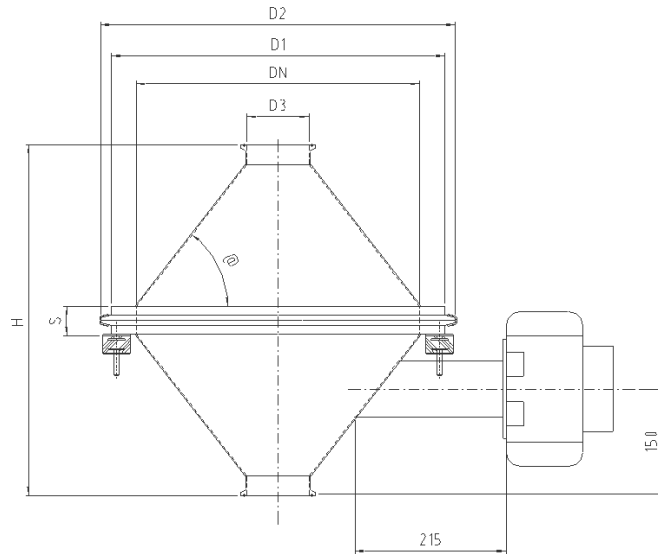


DESCRIZIONE / DESCRIPTION

Il Sani Sieve è un vibrovaglio per la setacciatura in continuo di prodotti alimentari e farmaceutici. Può essere fornito un carrello accoppiabile al bicono.
The Sani Sieve is a vibrating screen for the continuous sieving of alimentary and pharmaceutical products. A cart to be coupled with the bi-cone can be supplied.

DIMENSIONI D'INGOMBRO / OVERALL DIMENSIONS

Il Sani Sieve ha un layout dove sono rappresentate dimensioni d'ingombro e peso per ogni modello . (Vedi figura).
The Sani Sieve has a layout where overall dimensions and weights for every model are indicated.



DIMENSIONI D'INGOMBRO / OVERALL DIMENSIONS								AZIONAMENTO / ACTUATION	
DN	D1 (mm)	D2 (mm)	D3 (mm)	S (mm)	H (mm)	GRADI @ (degrees)	PESO / WEIGHT (Kg)	ALIMENTAZIONE ELETTRICA VIBRATORE / VIBRATOR ELECTRICITY SUPPLY	
200	250	280	1 1/2"	38	382	60°	25	ER03/B4	380V
300	370	400	1 1/2"	40	556	60°	30	ER03/B4	
400	470	500	1 1/2"	40	730	60°	35	ER03/B4	
600	670	700	1 1/2"	40	970	60°	50	ER03/B4	

Dimensioni e specifiche soggette a variazioni senza preavviso
Dimensions and specifications are subject to variation without notification.

CARATTERISTICHE / CHARACTERISTICS:

- Corpi in AISI 316 L (DIN 1.4404) satinato (su richiesta lucidato a specchio)./ Bodies in satin finished AISI 316 L (DIN 1.4404) (on request mirror polished).
- Tenuta tipo O-Ring (OR) sulle flange / O-ring (OR) type seal on the flanges.
- Rete di vagliatura può essere fornita in relazione al prodotto da setacciare / The sieving screen can be supplied based on the product to be handled.
- Semplice da smontare, ispezionare, pulire / Easy to disassemble, inspect and clean.
- Costruita tenendo presenti le norme G.M.P. / Manufactured in accordance with G.M.P.
- Peso ed ingombro molto ridotti./ Reduced weight and small f.t.f.

VANTAGGI / ADVANTAGES:

- Ingombro e peso ridotto rispetto ai vagli tradizionali / Reduced weight and small f.t.f. compared to traditional sieves.
- Sterilizzabile in autoclave / Sterilizable in autoclave.

APPLICAZIONI / APPLICATIONS:

- Carico e scarico macchine di processo / Loading and discharging of process machines.
- Cleaning in place
- Intercettazione di corpi estranei / Interception of foreign bodies

DOCUMENTAZIONE FORNIBILE CON IL SISTEMA/ DOCUMENTATION THAT CAN BE SUPPLIED WITH THE SYSTEM

TIPO DI DOCUMENTI / TYPE OF DOCUMENT
- Certificati 3.1 dei materiali a contatto con il prodotto / 3.1 certificate for materials in contact with the product
- Dichiarazione di conformità alla F.D.A / Declaration of FDA conformity
- Certificato di rugosità / Surface roughness certificate
- Certificato Atex / Atex certificate
- Manuale Uso e Manutenzione / Operation and Maintenance Manual