

SISTEMA DI DOSAGGIO LINER CONTINUO / CONTINUOUS LINER DOSAGE SYSTEM

Il sistema di Dosaggio Liner Continuo viene utilizzato nei processi in cui il cliente finale va a dosare il prodotto in fusti in cui è assente il sacco. Questo sistema tramite le apposite clip di chiusura (usa e getta o riciclabili) permette all'operatore di formare il sacco evitando la fuoriuscita del prodotto nell'ambiente di lavoro. Questo sistema oltre a garantire un ridotto contatto dell'operatore con il prodotto, è semplice da usare e pulire.

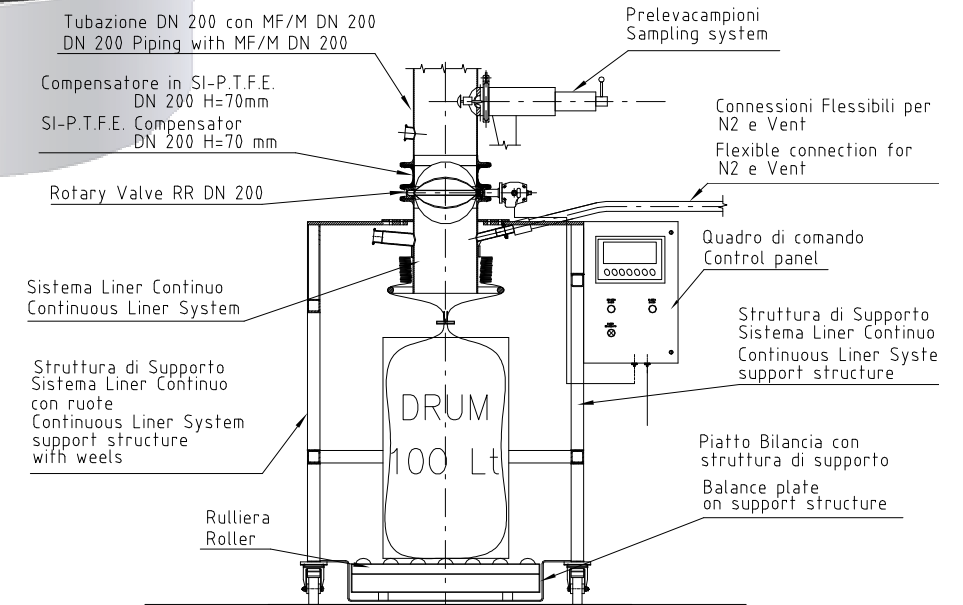
Il sistema di Dosaggio Liner Continuo è un sistema molto flessibile che si adatta alle specifiche richieste del cliente. Il sistema può essere fornito in modo da essere fissato direttamente alla bocca di scarico della macchina, fissato su una struttura di supporto fissa o su ruote quando il sistema deve essere rimosso completamente.

The continuous liner dosing system is used in processes where the enduser will be dosing the product in drums when the bag is absent.. This system, by means of the special closing clips (mono-use or recyclable), allows the operator to form the bag avoiding the dispersion of the product in the work ambient. This system, apart from guaranteeing a reduced contact of the operator with the product, is easy to use and clean. The continuous liner dosing system is a very flexible system that is adaptable to customer requirements. The system can be supplied fixed directly to the discharge mouth of the machine, fixed on a stable support structure or on wheels when the system must be removed completely.

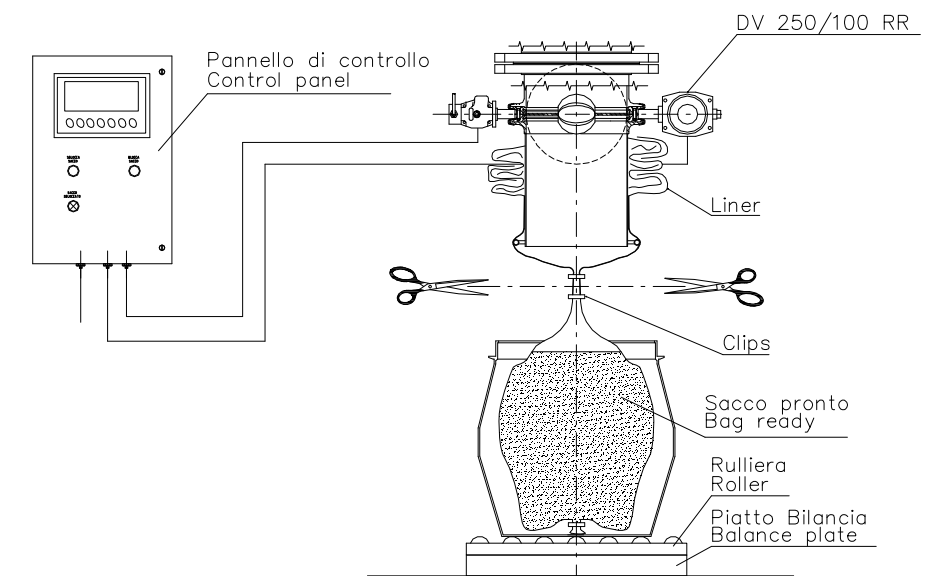
COMPOSIZIONE TIPO SISTEMA DI DOSAGGIO LINER CONTINUO / CONTINUOUS DOSIGN SYSTEM COMPOSITION EXAMPLE

DESCRIZIONE / DESCRIPTION

Adattatore / Adaptor	Interfaccia del sistema di scarico alla macchina da scaricare. / <i>Discharge system interface with machine to be discharged</i>
Tubazione di scarico Discharging Pipeline	La tubazione è fornibile in vari diametri, secondo le esigenze del cliente / <i>Pipeline can be supplied in various sizes according to custode requirements</i>
Compensatore Compensator	Viene utilizzato nel caso in cui il sistema sia su carrello movimentabile / <i>It is used in case the system is on a mobile cart</i>
Valvola di dosaggio Dosing Valve	Double Valve per un dosaggio fine (per più informazioni sulla valvola vedere scheda tecnica Double Valve) <i>For trikle feed dosing (For more information see technical data sheet of Double Vale)</i>
	Rotary Valve per un dosaggio grossolano (per più informazioni sulla valvola vedere scheda tecnica Rotary Valve) <i>For large dosing (for more information on the valve see technical data sheet of Rotary Valve)</i>
Liner / Liner	Diametro del liner personalizzabile secondo le esigenze del cliente. Il liner è fornibile anche in versione antistatica <i>Liner diameter can be personalized based on custode requirements, antistatic liner can also be supplied.</i>
Clip di chiusura sacco Bag closing clip	Possono essere forniti due tipi: versione usa e getta o in versione riutilizzabile <i>Two types can be supplied: monouse</i>
Terminale di pesatura Weighing terminal	Il terminale di pesatura è composto dai seguenti particolari: Piatto bilancia: struttura in acciaio inossidabile studiata per consentire un'ottima pulizia, in modo da non lasciare spazio a contaminazione e corrosione. La piattaforma in acciaio inox è sigillata ermeticamente (IP 68) ed è indicata per l'utilizzo in aree a rischio di esplosione. Pannello di controllo bilancia: Esecuzione in AISI 304, grado di protezione IP66, con Display LCD retroilluminato con schermo di sicurezza, Tastiera a membrana, resistente alle scalfitture.
	Pannello di controllo valvola: Quadro elettro-pneumatico per il controllo della movimentazione della valvola di dosaggio. <i>The weighing terminal is composed of the following parts: scale plate structure studied to allow a perfect clearing. So there is no space for contamination or corrosion. The SS platform is hermetically sealed (IP68) and is indicated for use in hazardous area. Scale control panel, material AISI 304, grade of protection IP66 with LCD display, retro-illumination with safety screen and scretch resistant membrane keyboards. Valve control panel: electro -pneumatic switch for the control of the dosing valve movement</i>



Esempio di composizione tipo: In questo caso il cliente ha richiesto un sistema smontabile e con carrello.
Composition example: in this case the customer requested a detachable system with a cart



Esempio di composizione tipo: In questo caso il cliente ha richiesto un sistema fisso.
Composition example: in this case the customer requested a fixed system

I documenti che possono essere forniti per il Sistema di Dosaggio Liner Continuo sono i seguenti:
The documents we can supply for the valve are the following:

TIPO DOCUMENTO / DOCUMENTS TYPE

- Certificati 3.1 dei materiali a contatto con il prodotto / *3.1 certificates for material in contact with product*
- Dichiarazione di conformità alla F.D.A / *FDA conformity declaration*
- Certificato di rugosità / *Surface finish protocol*
- Certificato Atex / *Atex Certification*
- Manuale Uso e Manutenzione / *Use and maintenance manual*

MATERIALI / MATERIALS

Parti a contatto con il prodotto Aisi 316L, mentre quelle non a contatto sono in Aisi 304. Nel caso in cui ci sia la necessità i resistenza ai solventi, il sistema può essere realizzato in Hastelloy o in Aisi 316L / Aisi 304 rivestito in Halar o in PFA.

The parts in contact with product are in AISI 316L while the parts which are not in contact are in AISI 304. In case resistance towards solvents is required, the system can be produced in Hastelloy or in Halar or PFA coated AISI 316L/AISI 304

ACCESSORI / ACCESSORIES

- Prelevacampioni / *Samplex*
- Connessioni flessibili per N2 e Vent / *Flexible connection for n°2 Vent*
- Compensatore / *Compensator*
- Rulliera / *Roller*

SISTEMA DI DOSAGGIO ANELLO GONFIABILE / INFLATABLE DOSING SYSTEM

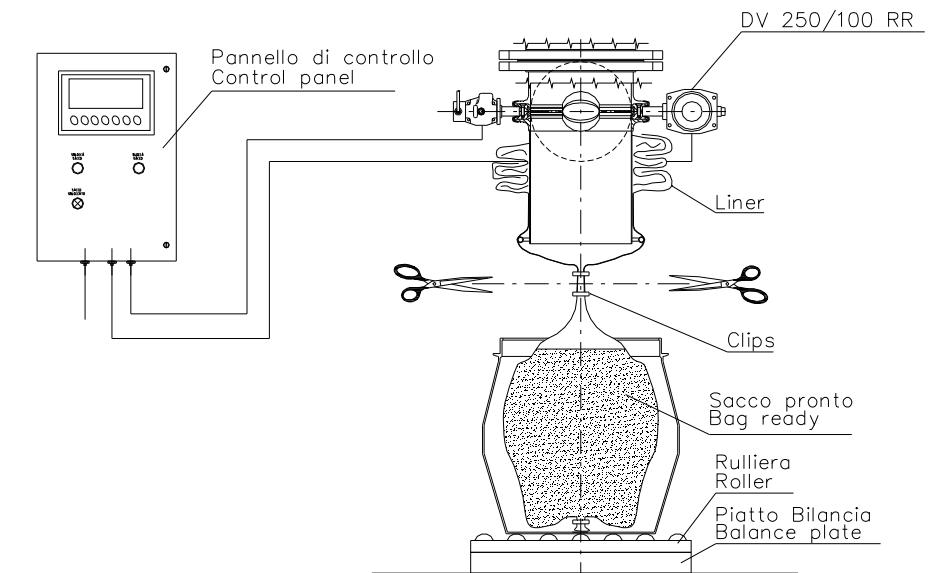
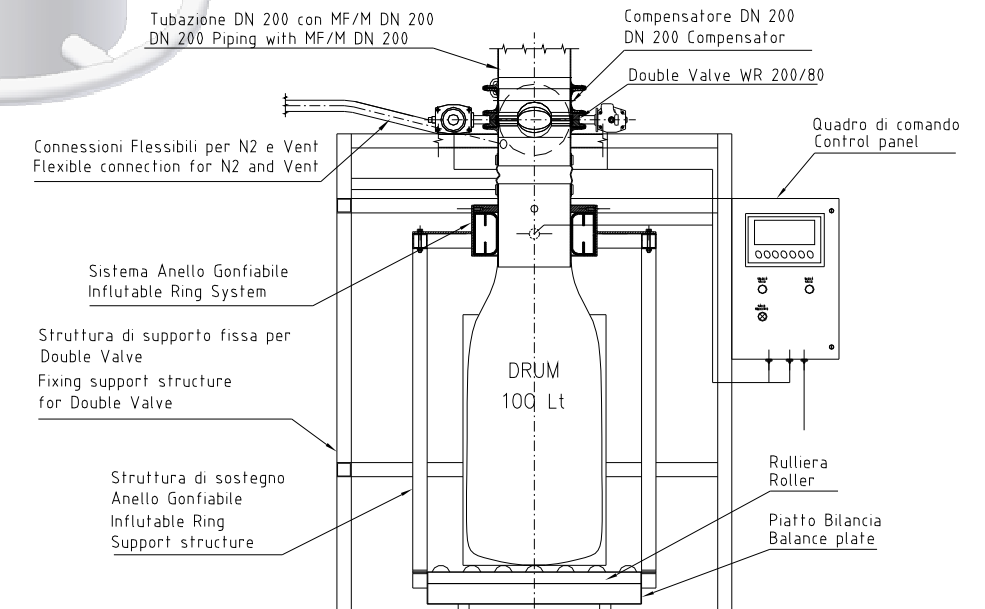
Il Sistema di Dosaggio Ad Anello Gonfiabile viene utilizzato nei processi in cui il cliente finale va a dosare il prodotto all'interno di sacchi trasportati in contenitori. Questo sistema permette all'operatore di bloccare il sacco contro la tubazione di scarico, evitando che lo la fuoriuscita del prodotto nell'ambiente di lavoro. Questo sistema oltre a garantire un ridotto contatto dell'operatore con il prodotto, è semplice da usare e pulire. Il sistema viene progettato su misura assecondando le specifiche esigenze del cliente. Il sistema può essere fornito in modo da essere fissato direttamente alla bocca di scarico della macchina, fissato su una struttura di supporto fissa o su ruote quando il sistema deve essere rimosso completamente.

The unflatable ring dosing system is used in processes where the enduser will dose the product inside bags transported to containers. This system allows the operator to block the bag against the discharge piping, avoiding the spillage of the product into the work-ambient.

COMPOSIZIONE TIPO SISTEMA DI DOSAGGIO ANELLO GONFIABILE / INFLATABLE RING DISCHARGING SYSTEM COMPOSITION EXAMPLE

DESCRIZIONE / DESCRIPTION

Adattatore / <i>Adaptor</i>	Interfaccia del sistema di scarico alla macchina da scaricare. / <i>Discharge system interface with machine to be discharged</i>
Tubazione di scarico <i>Discharging Pipeline</i>	La tubazione è fornibile in vari diametri, secondo le esigenze del cliente / <i>Pipeline can be supplied in various sizes according to customer requirements</i>
Compensatore <i>Compensator</i>	Viene utilizzato nel caso in cui il sistema sia su carrello movimentabile / <i>It is used in case the system is on a mobile cart</i>
Valvola di dosaggio <i>Dosing Valve</i>	Double Valve per un dosaggio fine (per più informazioni sulla valvola vedere scheda tecnica Double Valve) <i>For trickle feed dosing (for more information see technical data sheet of the Double Valve)</i>
	Rotary Valve per un dosaggio grossolano (per più informazioni sulla valvola vedere scheda tecnica Rotary Valve) <i>For large dosing (for more information on the valve see technical data sheet of the Rotary Valve)</i>
Anello Gonfiabile <i>Inflatable ring</i>	Viene fornito in base al diametro della tubazione, e serve a bloccare il sacco durante lo scarico del prodotto. / <i>It is supplied based on the diameter of the pipeline and is used to block the bag during product discharge.</i>
Terminale di pesatura / <i>Weighing terminal</i>	Il terminale di pesatura è composto dai seguenti particolari: Piatto bilancia: struttura in acciaio inossidabile studiata per consentire un'ottima pulizia, in modo da non lasciare spazio a contaminazione e corrosione. La piattaforma in acciaio inox è sigillata ermeticamente (IP 68) ed è indicata per l'utilizzo in aree a rischio di esplosione. Pannello di controllo bilancia: Esecuzione in AISI 304, grado di protezione IP66, con Display LCD retroilluminato con schermo di sicurezza, Tastiera a membrana, resistente alle scalfitture. Pannello di controllo valvola: Quadro elettro-pneumatico per il controllo della movimentazione della valvola di dosaggio. <i>The weighing terminal is composed of the following parts: scale plate structure studied to allow thorough cleaning, so there is no space for contamination or corrosion. The SS platform is hermetically sealed (IP68) and is indicated for use in hazardous areas. Scale control panel, material AISI 304, grade of protection IP66 with LCD display, retro-illumination with safety screen and scratch resistant membrane keyboard. Valve control panel: electro-pneumatic switch for the control of the dosing valve movement</i>



Esempio di composizione tipo: In questo caso il cliente ha richiesto un sistema fisso.
Composition example: in this case the customer requested a fixed system.

MATERIALI / MATERIALS	ACCESSORI / ACCESSORIES
Parti a contatto con il prodotto Aisi 316L, mentre quelle non a contatto sono in Aisi 304. Nel caso in cui ci sia la necessità i resistenza ai solventi, il sistema può essere realizzato in Hastelloy o in Aisi 316L / Aisi 304 rivestito in Halar o in PFA. <i>The parts in contact with product are in AISI 316L while the parts which are not in contact are in AISI 304. In case resistance towards solvents is required, the system can be produced in Hastelloy, Halar or PFA coated AISI 316L/AISI 304</i>	<ul style="list-style-type: none"> Prelevacampioni / <i>Samplex</i> Connessioni flessibili per N2 e Vent / <i>Flexible connection for n°2 Vent</i> Compensatore / <i>Compensator</i> Rulliera / <i>Roller</i>

I documenti che possono essere forniti per Il Sistema di Dosaggio Ad Anello Gonfiabile sono i seguenti:

The documents we can supply for the Inflatable Ring Dosing System are the following:

TIPO DOCUMENTO / TYPES OF DOCUMENTATION
- Certificati 3.1 dei materiali a contatto con il prodotto / <i>3.1 certificates for material in contact with product</i>
- Dichiarazione di conformità alla F.D.A / <i>Declaration of FDA conformity</i>
- Certificato di rugosità / <i>Surface finish certificate</i>
- Certificato Atex / <i>Atex Certification</i>
- Manuale Uso e Manutenzione / <i>Operation and Maintenance Manual</i>