



Flow Solutions Division
ОТДЕЛЕНИЕ ПО ПРОИЗВОДСТВУ УПЛОТНЕНИЙ
Pacific Wietz Seals

Alpac

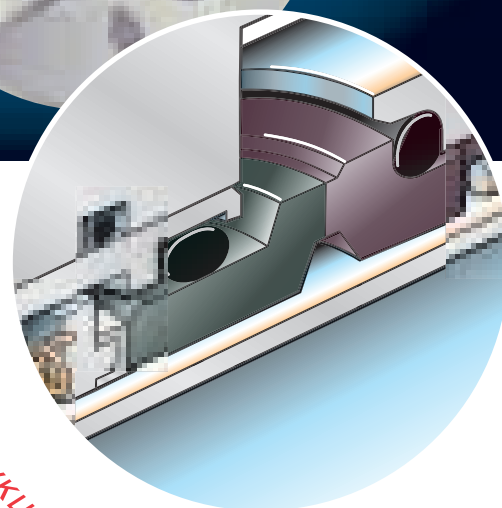
Уплотнение для суспензий



Надежное уплотнение -

простая конструкция -

проверенная технология



Уплотнение для суспензий

Больше 40 лет: копируется многими – но безуспешно!

Система Allрас для суспензий и агрессивных жидкостей. Обеспечивает экономичность работы уплотнения – низкая стоимость эксплуатации и технического обслуживания.

Монтируемое внутри одиночное механическое уплотнение с двойной балансировкой, выпускаемое в двух исполнениях:

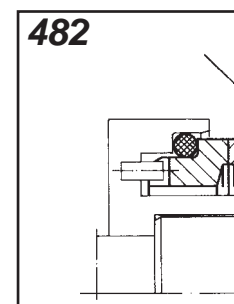
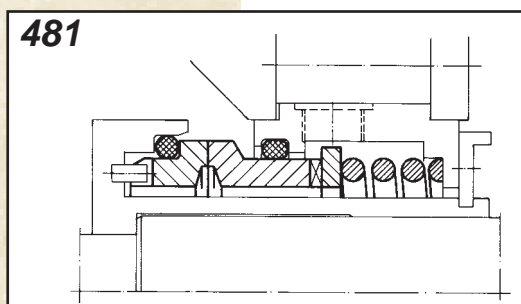
- сбалансированное, герметичное со стороны продукта (Allрас 480)
- несбалансированное, герметичное со стороны атмосферы (Allрас 487).

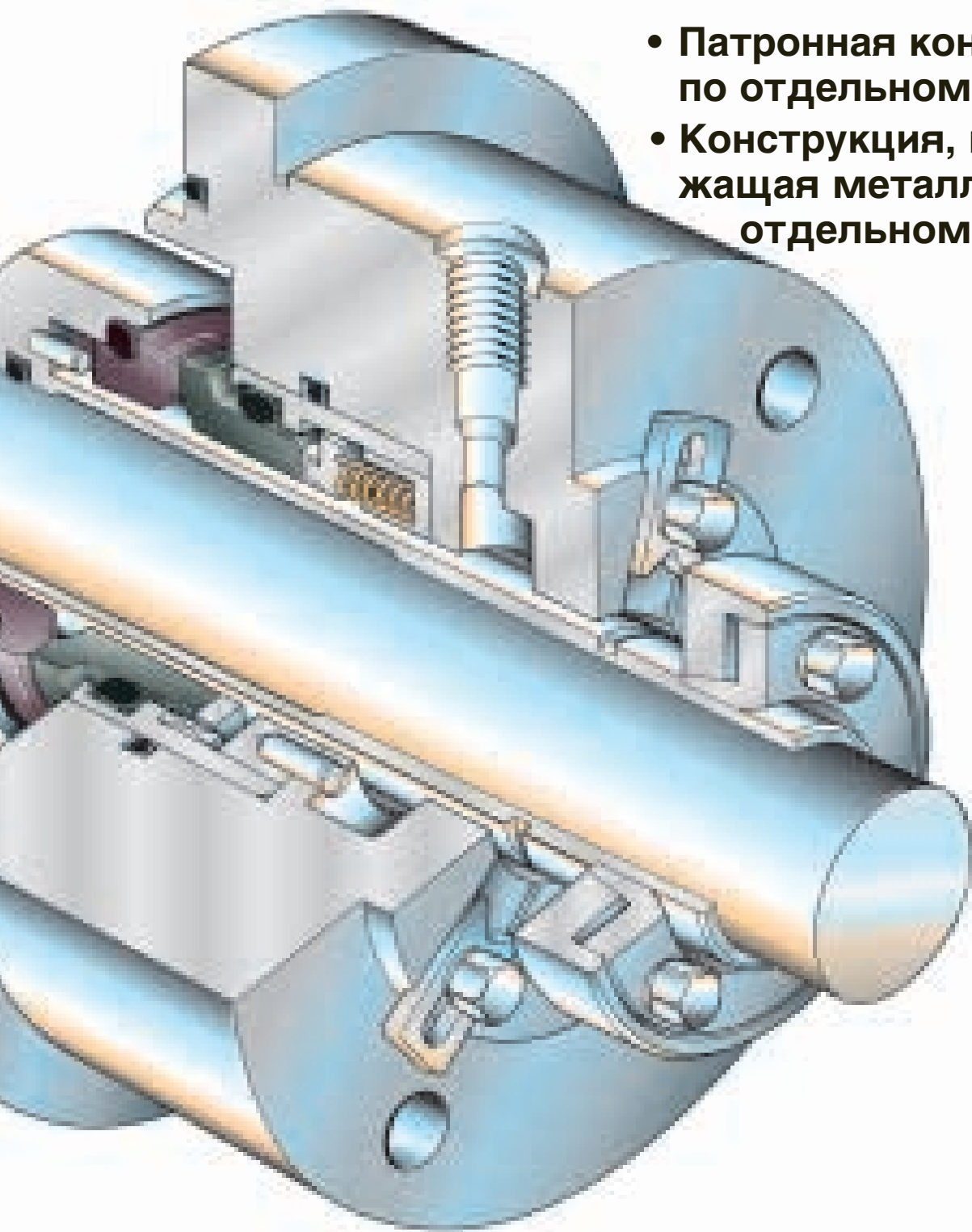
Пружины неподвижны и находятся вне перекачиваемой среды, благодаря чему уплотнение Allрас очень удобно для работы с суспензиями.

- ▶ Конструкция, обеспечивающая чистоту компонентов - **отсутствуют засорения в уплотнительной камере.**
- ▶ Закрытые поверхности вращающихся и неподвижных деталей, контактирующих со средой - **отсутствует засорение пружин и других компонентов.**
- ▶ Большой зазор между механическим уплотнением и втулкой вала - **отсутствуют засорения в уплотнительной камере.**
- ▶ Прочность и простота конструкции.



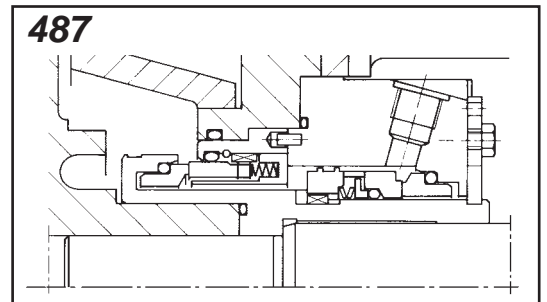
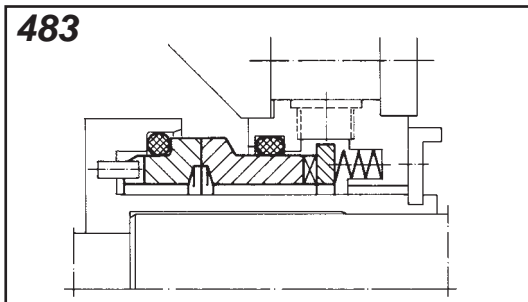
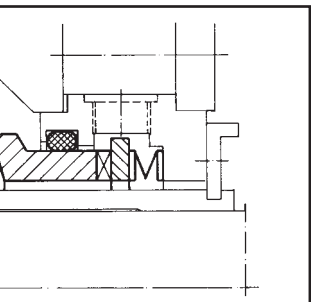
Специальные принадлежности к Allрас 480,
Поставляется с соединительными деталями, приспособленными к машине, например, в виде патронного блока:





- Патронная конструкция по отдельному заказу
- Конструкция, не содержащая металла, по отдельному заказу

герметизация за счет двойного уплотнения по внутреннему диаметру



Рабочие параметры

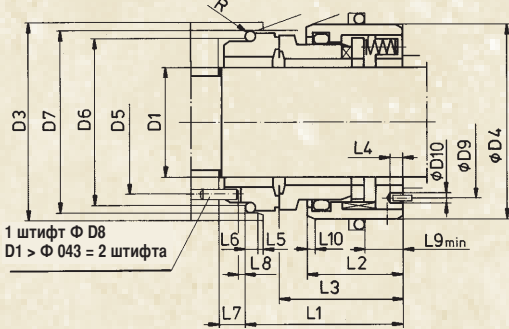
	Allpac 480	Allpac 487
Диаметры валов:	20 - 300 мм	14 - 292 мм
Окружная скорость:	50 м/с	50 м/с
Температура:	До 220°C	До 220°C
Максимальное давление:	50 бар	10 бар

Стандартные материалы конструкции

Allpac 480 и Allpac 487	
Вращающаяся поверхность:	Карбид кремния или карбид вольфрама
Неподвижная поверхность:	Карбид кремния или карбид вольфрама; графит
Прокладки:	Эластомеры и фторопласт
Пружины, Металлические детали:	Нержавеющая сталь 316 Т1 или сплав "С" (специальная конструкция)

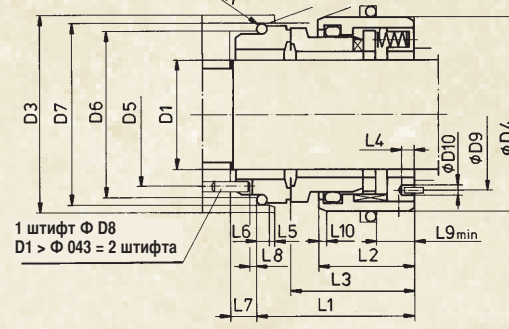
Размеры

Allpac 480



Allpac 480														Размеры для других диаметров – по заказу									
D1	D3	D4	D5	D6	D7	D8	D9	D10	L1	L2	L3	L4	L5	L6	L7	L8	L9	L10	R				
20	39,5	41	27	31	36,5	3	30	3,5	44	27,5	35,5	4	1,5	4	7	2	8	2	1,5				
25	44,5	46	32	36	41,5	3	35	3,5	44	27,5	35,5	4	1,5	4	7	2	8	2	1,5				
30	50	51	36	41	46,5	4	40	3,5	45	28,5	36,5	4	1,5	4	9	2,5	8	2	1,5				
33	55	58	41	46	51,5	4	45	3,5	47,5	29	38	4	1,5	4	9	2,5	8	2	1,5				
38	59	62	46	51	56,5	4	50	4,5	48,5	30	39	5	1,5	4	9	2,5	8	2	1,5				
40	64	65	48	53,5	59	4	52	4,5	48,5	30	39	5	1,5	4	9	2,5	8	2	1,5				
43	66	70	51	56	61,5	4	54	4,5	53,5	33	43	5	1,5	4	9,5	2,5	10	2	1,5				
50	77	75	56	63,5	72	4	61	4,5	54,5	33	42,2	5	1,5	6	9,5	2,5	10	2	2				
53	80	80	59	66,5	75	4	64	4,5	55	33,5	42,7	5	1,5	6	9,5	2,5	10	2,5	2				
55	85	85	63	71,5	80	4	68	4,5	60	36,5	47,2	5	1,5	6	9,5	2,5	10	2,5	2				
60	90	90	69	76,5	85	4	74	4,5	61,5	38	48,7	5	1,5	6	9,5	2,5	10	2,5	2				
65	95	95	74	81,5	90	4	78	4,5	62	38	49,2	5	2	6	9,5	2,5	10	2,5	2				
72	106	105	85	92	100,5	4	88	4,5	63,5	38	50	5	2	6	9,5	2,5	10	2,5	2				
75	111	110	90	97	105,5	5	92	4,5	63,5	38	50	5	2	6	10,5	2,5	10	2,5	2				
80	119	115	95	102	110,5	5	98	4,5	63,5	38	50	5	2	6	10,5	2,5	10	2,5	2				
85	122	122	99	107	115,5	5	103	6	68,5	41	54	6	2	6	10,5	2,5	12	2,5	2				
92	128	128	105	113,5	122	5	108	6	69	41	54	6	2	6	10,5	2,5	12	2,5	2,5				
95	135	132	107	117	129	5	113	6	69	41	53	6	2	7	10,5	2,5	12	3	2,5				
100	140	138	112	122	134	5	118	6	69	41	53	6	2	7	10,5	2,5	12	3	2,5				
110	149	150	123	132	144	5	128	6	74,5	45,5	57,5	6	3	7	11	2,5	15	3	2,5				
122	164	165	138	147	159	5	142	6	83,5	51,5	65,5	6	3	7	11	2,5	15	3	2,5				
132	174	175	148	157	169	5	152	6	83,5	51,5	65,5	6	3	7	11	2,5	15	3	2,5				
142	184	185	157	167	179	5	165	6	83,5	51,5	65,5	6	3	7	11	2,5	15	3	2,5				
152	194	195	167	177	189	5	170	6	83,5	51,5	65,5	7	3	7	11	2,5	15	3	2,5				
162	204	210	177	187	199	5	182	7	95,5	60,5	76,5	7	3	7	11,5	2,5	18	3	2,5				
170	214	220	187	197	209	5	192	7	96,5	60,5	76,5	7	3	7	11,5	2,5	18	3	2,5				
180	233	240	212	224	236	5	208	7	97,5	60,5	76,5	7	3	7	11,5	2,5	18	3	2,5				
195	243	250	220	232	244	5	215	7	101	62	80	7	3	7	11,5	2,5	18	3	2,5				
205	253	266	220	232	244	5	225	7	101	62	80	7	3	7	11,5	2,5	18	3	2,5				
225	273	280	240	252	264	6	245	9	105	63	82	9	3	7	13	3	18	3	2,5				
250	310	315	274	286	297,5	8	275	9	106	64,5	83	9	3	7	13	3	18	3	2,5				
280	345	350	307	321	332,5	8	310	9	112,5	66,5	87,5	9	3	7	16	3,5	20	3	2,5				
300	365	370	327	341	352,5	8	330	9	112,5	66,5	87,5	9	3	7	16	3,5	20	3	2,5				

Allpac 487



Allpac 487														Размеры для других диаметров – по заказу									
D1	D3	D4	D5	D6	D7	D8	D9	D10	L1	L2	L3	L4	L5	L6	L7	L8	L9	L10	R				
14	42	50	21,5	26,5	29,5	3	43	3,5	39,6	29	32	4	1,5	4	7	2	14	0,8	1				
18	47	55	26,5	30,5	34,5	3	48	3,5	39,6	29	32	4	1,5	4	7	2	14	0,8	1				
24	55	63	31,5	35,5	39,5	4	55,5	3,5	40,6	31	33	4	1,5	4	9	2	15	0,8	1				
32	65	73	38,5	43,5	49	4	65,5	3,5	43,5	31	34	4	1,5	4	9	2,5	15	0,8	1				
35	70	80	43,5	48,5	54	4	71,5	4,5	47,5	34	37	5	1,5	4	9,5	2,5	15	1	1				
40	77	87	47,5	55,5	61	4	78,5	4,5	47,5	34	37	5	1,5	4	9,5	2,5	15	1	1				
43	80	90	50,5	56,5	63,5	4	81,5	4,5	51,3	36	39	5	1,5	6	10,5	2,5	19	1	1				
50	90	100	57,5	64,5	73,5	4	91,5	4,5	55,8	39	43	5	1,5	6	10,5	2,5	18	1	1,5				
55	95	105	62,5	69,5	78,5	4	96,5	4,5	55,8	39	43	5	2	6	10,5	2,5	18	1	1,5				
60	100	110	67,5	74,5	83,5	4	101,5	4,5	56,3	39	43	5	2	6	10,5	2,5	18	1	1,5				
65	105	115	72,5	79,5	88,5	4	106,5	4,5	56,3	39	43	5	2	6	10,5	2,5	18	1	1,5				
70	110	120	77,5	84,5	93,5	5	111,5	4,5	56,3	39	43	5	2	6	10,5	2,5	18	1	1,5				
75	115	125	82,5	89,5	98,5	5	116,5	4,5	58,3	39	43	5	2	6	10,5	2,5	17	1	1,5				
80	124	134	87,5	94,5	103,5	5	123,5	6	60,3	42	46	5	2	6	10,5	2,5	18	1,5	1,5				
85	130	140	92,5	99,5	108,5	5	129	6	60,3	42	46	5	2	6	10,5	2,5	18	1,5	1,5				
90	134	144	97,5	104,5	113,5	5	133,5	6	60,3	42	46	5	2	7	10,5	2,5	18	1,5	1,5				
95	140	150	102,5	109,5	118,5	5	139	6	60,3	42	46	5	2	7	10,5	2,5	18	1,5	1,5				
100	150	162	108,5	116,5	128,5	5	151	6	67,5	46,5	50,5	5	3	7	12,5	2,5	20	2	2				
110	160	172	118,5	126,5	138,5	5	161	6	67,5	46,5	50,5	5	3	7	12,5	2,5	20	2	2				
125	175	187	133,5	141,5	153,5	5	176	6	75,5	52,5	57,5	5	3	7	12,5	2,5	20	2	2				
132	185	197	142,5	151,5	163,5	5	186	6	75,5	52,5	57,5	5	3	7	12,5	2,5	20	2	2				
142	195	207	152,5	161,5	173,5	5	196	6	75,5	52,5	57,5	5	3	7	12,5	2,5	20	2	2				
152	210	222	162,5	171,5	183,5	5	208,5	7	85,5	60,5	66,5	6	3	7	13	2,5	26	2,5	2				
162	220	232	171,5	180,5	192,5	5	218,5	7	86,5	60,5	66,5	6	3	7	13	2,5	26	2,5	2				
168	225	237	176,5	185,5	197,5	5	223,5	7	87,5	61,5	67,5	6	3	7	13	2,5	26	2,5	2				
178	235	247	186,5	195,5	207,5	5	233,5	7	87,5	61,5	67,5	6	3	7	13	2,5	26	2,5	2				
188	245	257	196,5	205,5	217,5	5	243,5	7	89	63	68	6	3	7	13	2,5	26,5	2,5	2				
195	255	267	205,5	215,5	227,5	5	253,5	7	89	63	68	6	3	7	13	2,5	26,5	2,5	2				
205	265	277	215,5	225,5	237,5	5	263,5	7	89	63	68	6	3	7	13	2,5	26,5	2,5	2				
225	285	301	235,5	245,5	257,5	6	285,5	9	92	63	69	8	3	7	13	3	26	2,5	2				
250	320	336	265,5	275,5	287,5	8	318	9	93	64	70	8	3	7	15	3	26	2,5	2				
280	350	366	295,5	305,5	317,5	8	348	9	97,5	66,5	72,5	8	3	7	16	3,5	26	2,5	2				

Информация и спецификации, содержащиеся в этой брошюре, совершенно достоверны, однако служат только для информационных целей и не должны рассматриваться как гарантия положительных результатов. Содержание этой брошюры нельзя расширять как определённую или последующую гарантию продукта. Фирма Flowserve Corporation хотя и может дать общие директивы применения, однако она не может предоставлять специфическую информацию для всех возможных применений. Покупатель/пользователь должен перенять ответственность за правильный выбор, монтаж, эксплуатацию и техобслуживание продуктов Flowserve. Так как Flowserve Corporation постоянно улучшает дизайн своей продукции, то приведённые в этой брошюре спецификации, размеры и информация могут быть изменены без предварительных уведомлений.

ПРЕДСТАВИТЕЛЬСТВО В РОССИИ:

125047 Москва Россия 1-я Тверская-Ямская ул. д. 16/23, стр.1.
 Тел: (+7 095) 777-97-26/27/28 Факс: (+7 095) 777-97-29

КОНТАКТЫ В ЕВРОПЕ:

ГЕРМАНИЯ: Дортмунд, (49) 231-6964-0.
 НИДЕРЛАНДЫ: Розендааль, (31) 165-581400.

ОСНОВНОЕ МЕСТОНАХОЖДЕНИЕ:

Соединённые штаты америки: 5215 North O'Connor Blvd., Suite 2300,
 Irving, Texas 75039 Тел: (+1) 972 443-6500 Факс: (+1) 972 443-6800.